

ОЦЕНКА ЭФФЕКТИВНОСТИ ОТ ВОЗМОЖНОГО УСТРАНЕНИЯ УЩЕРБА ПРИ РЕАЛИЗАЦИИ ЭКОНОМИЧЕСКОЙ ПОЛИТИКИ ГОСУДАРСТВА НА УРОВНЕ РЕГИОНА

Рассмотрены вопросы необходимости оценки эффективности реализации экономической политики государства на уровне региона. Проанализированы подходы к понятию эффективности. Разработана методика оценки абсолютной эффективности реализации экономической политики государства на уровне региона. Методика апробирована на материалах Оренбургской области за период 1999-2003 гг. Выявлены значительные резервы для повышения эффективности реализации экономической политики государства на уровне региона.

В современных условиях развития экономики Российской Федерации многие исследователи ведут активный поиск путей и методов решения актуальных проблем развития страны и ее регионов. Одним из основополагающих факторов развития экономики в стране является эффективная реализация государственной экономической политики на уровне региона. В этой связи актуальным вопросом является оценка эффективности реализации экономической политики государства на уровне региона. Отсутствие единой методики оценки, недостаточность разработки ее показателей и определили выбор направления исследования.

Необходимость оценки эффективности реализации экономической политики государства на уровне региона следует из сложившейся в настоящее время ситуации. Это:

- территориальная локализация ресурсов и населения;
- трансформация и деформация, происходящие в региональных пространствах с разной скоростью;
- перераспределение факторов производства в пользу регионов, обладающих институциональными, производственно-технологическими или ресурсными преимуществами;
- дифференциация регионов страны по уровню доходов населения [1, 2].

С другой стороны, необходимость оценки эффективности государственной экономической политики вытекает из целей оценки [3, 4]:

- формирование полной и достоверной информации о хозяйственных процессах и ре-

зультатах деятельности хозяйствующих субъектов;

- обеспечение контроля за наличием и движением ресурсов, их рациональным использованием;

- определение уровня рациональности и конкурентоспособности разрабатываемых и реализуемых социально-экономических проектов;

- выбор и обоснование приоритетных стратегических направлений социально-экономических и научно-технических преобразований;

- выявление и изучение положительного и отрицательного влияния внутренних и внешних факторов на уровень эффективности хозяйствования, на конкурентоспособность хозяйствующих субъектов и производимой продукции (работ, услуг), а также на конъюнктуру рынка;

- поиск потенциальных резервов повышения конкурентоспособности и эффективности производства для более полного удовлетворения потребностей общества в социально-экономических благах при наиболее целесообразном использовании материальных, трудовых, финансовых и природных ресурсов.

Под эффективностью в экономической литературе понимается сопоставление полученных результатов и понесенных затрат. Этой точки зрения придерживаются многие исследователи данной области, однако в их работах существует ряд отличий, что именно включать в такие понятия, как «результаты» и «затраты» [5, 6].

Если обратиться к Б.А. Райзбергу, то по его мнению, эффективность экономичес-

кой деятельности, экономических программ и мероприятий характеризуется отношением полученного экономического эффекта, результата к затратам факторов, ресурсов, обусловившим получение этого результата [7].

А.М. Румянцева считает, что экономическая эффективность определяет соотношение между результатами хозяйственной деятельности и затратами труда [8].

А.С. Булатов определяет эффективность как соотношение не только экономического результата, но и социального и затрат, соответствующих его достижению [9].

Л.Г. Аганбегян имеет свой взгляд на понятие эффективности и утверждает, что эффективность есть характеристика процессов и воздействий сугубо управленческого характера, отражающая прежде всего степень достижения преследуемых целей, поэтому эффективностью обладает лишь целенаправленное взаимодействие [10].

В.М. Гальперин утверждает, что эффективность должна определять, при помощи комбинаций каких ресурсов получен конечный результат, и характеризовать, в широком смысле, качественную сторону развития общества.

Германский экономист П. Хейне рассматривает экономическую эффективность как субъективную категорию, считает ее оценочной и связывает с отношением ценности результата к ценности затрат, хотя и указывает на наличие в экономической эффективности объективного компонента. Он определяет экономическую эффективность в виде отношения ценности выхода к ценности входа, то есть отношением ценности результата к ценности затрат [11].

Необходимость соотнесения эффекта и затрат не является общепризнанной. Некоторые экономисты считают, что для определения эффективности можно ограничиться данными о росте определенных показателей, таких, как производство, основные фонды, уровень жизни населения [12]. Но как бы ни расходились мнения авторов в данной области, нам представляется, что все приведенные подходы лишь элементы одного целого – все они дополняют друг друга.

Авторы, исследовавшие проблему эффективности, подразделяют ее на абсолютную и сравнительную. Абсолютная экономическая эффективность определяется рассмотрением экономического эффекта с учетом фактора времени [13; 14]. Сравнительная эффективность определяется при сопоставлении двух и более вариантов, либо при соотнесении текущих затрат, либо полученных результатов с затратами в каждом конкретном случае [5; 13].

Для оценки эффективности реализации экономической политики государства на уровне региона нами предлагается использовать методику оценки абсолютной эффективности, так как полученные результаты позволят выявить скрытые резервы для повышения эффективности деятельности органов власти.

Оценку абсолютной эффективности следует рассчитывать по формуле:

$$\mathcal{E} = U_{cc} + U_{c.tr.} + U_{trav.} + U_{ob.}, \quad (1)$$

где: \mathcal{E} – эффективность от возможного устранения ущерба, руб.;

U_{cc} – ущерб от содержания спецконтингента, руб.;

$U_{c.tr.}$ – ущерб, связанный со смертностью населения в трудоспособном возрасте, руб.;

$U_{trav.}$ – ущерб, связанный с травматизмом на производстве и утратой трудоспособности населения, руб.;

$U_{ob.}$ – общий ущерб от безработицы, руб.

Расчет ущерба от содержания спецконтингента (U_{cc}) (при фактическом содержании больше величины прожиточного минимума) определяется по следующей формуле:

$$U_{cc} = C_c \times \Phi_c - P_{т,y} - C_c \times ВРПд, \quad (2)$$

или (при фактическом содержании меньше величины прожиточного минимума):

$$U_{cc} = C_c \times Вп.м. - P_{т,y} - C_c \times ВРПд, \quad (3)$$

где: C_c – численность спецконтингента, чел.;

Φ_c – фактическое содержание спецконтингента, руб.;

$P_{т,y}$ – сумма произведенных спецконтингентом товаров и услуг, руб.;

Таблица 1. Расчет ущерба, связанного с содержанием спецконтингента, в Оренбургской области за период 1999-2003 гг.

Показатели	1999 г.	2000 г.	2001 г.	2002 г.	2003 г.
Среднесписочная численность спецконтингента, чел.	17030	17071	16346	16497	15393
Фактические расходы на содержание спецконтингента, тыс. руб.	66514	91182	109324	172898	235838
Фактические расходы на содержание одного осужденного в месяц, руб.	325	445	557	873	1277
Произведено продукции и услуг, тыс. руб.	136946	177922	235542	237142	199762
Средний уровень прожиточного минимума на душу населения в Оренбургской области, руб.	769,3	858,4	1070,6	1617,2	1846
Соотношение уровня прожиточного минимума и фактических расходов на содержание спецконтингента	2,37	1,93	1,92	1,85	1,45
Необходимые расходы на содержание спецконтингента, исходя из уровня прожиточного минимума, тыс. руб.	157443,8	175889,1	210129,8	320287,1	340921,7
Чистая прибыль (убыток) от содержания заключенных, тыс. руб.	-20497,75	2032,95	25412,2	-83145,11	-141159,7
ВРП на душу населения, тыс. руб.	24,8	36,4	42,1	47,7	48,7
Упущенный ВРП спецконтингента, тыс. руб.	422344	621384,4	688166,6	785257,2	749639,1
Общий ущерб от наличия осужденных, тыс. руб.	-442841,8	-619351	-662754	-868402	-890799

Таблица 2. Расчет ущерба, связанного со смертью населения в трудоспособном возрасте, в Оренбургской области

Показатели:	1999 г.	2000 г.	2001 г.	2002 г.	2003 г.
Умерло в трудоспособном возрасте от болезней, чел.	4306	4540	4740	4747	5233
ВРП на душу населения, тыс. руб.	24,8	36,4	42,1	47,7	48,7
Скрытый ущерб, связанный со смертью населения в трудоспособном возрасте от болезней, тыс. руб.	106788,8	165256	199554	226431,9	254847,1

Таблица 3. Расчет ущерба, связанного с травматизмом на производстве и утратой трудоспособности населения, в Оренбургской области

Показатели	1999 г.	2000 г.	2001 г.	2002 г.	2003 г.
Численность пострадавших при несчастных случаях на производстве с утратой трудоспособности (с летальными исходами), чел.	3177	3328	2802	2377	1760
Скрытый ущерб, тыс. руб. (ВРП*численность)	78789,6	121139,2	117964,2	113382,9	85712
Летальные исходы, ед.	102	88	92	74	83
Численность пострадавших при несчастных случаях на производстве с утратой трудоспособности (без летальных исходов), чел.	3075	3240	2710	2303	1677
ВРП на душу населения, тыс. руб.	24,8	36,4	42,1	47,7	48,7
Сумма выплат пенсий в связи с утратой трудоспособности в среднем по Оренбургской области, тыс. руб.	1380,7	2248,6	2775,0	3175,8	2745,3
Общая сумма ущерба в связи с травматизмом на производстве, связанным с утратой трудоспособности, тыс. руб.	80170,3	123387,8	120739,2	116558,7	88457,3

Таблица 4. Расчет ущерба от безработицы в Оренбургской области

Показатели	1999 г.	2000 г.	2001 г.	2002 г.	2003 г.
Средняя производительность труда, тыс. руб.	60,0	88,1	97,5	112,4	114,7
Численность безработных в Оренбургской области, тыс. чел.	144,4	122,2	87,4	105,1	117,4
Затраты на выплату пособий, млн. руб.	33,4	17,2	40,3	73,3	86,5
Затраты на обучение, млн. руб.	5,0	6,2	12,0	6,8	7,3
Общий ущерб от безработицы, млн. руб.	8708,5	10792,9	8574,4	11896,2	13559,6

ВРПд – валовой региональный продукт на душу населения, руб.;

Вп.м. – величина прожиточного минимума, руб.

Определим значения данного показателя для Оренбургской области в таблице 1.

Скрытый ущерб, связанный со смертью населения в трудоспособном возрасте от болезней (Ус.тр.), определяется следующим образом:

$$Ус.тр. = Чу.тр. \times ВРПд, \quad (4)$$

где: Чу.тр. – численность умерших в трудоспособном возрасте от болезней, чел. (таблица 2).

Ущерб от травматизма (Утрав.) определяется по следующей формуле:

$$Утрав. = Чп \times ВРПд + ПВут.тр., \quad (5)$$

где: Чп – численность пострадавших при несчастных случаях на производстве с утратой трудоспособности, чел.;

ПВут.тр. – пенсионные выплаты пострадавшим при несчастных случаях на производстве при утрате трудоспособности, руб. (таблица 3).

Общий ущерб от безработицы (Уоб.):

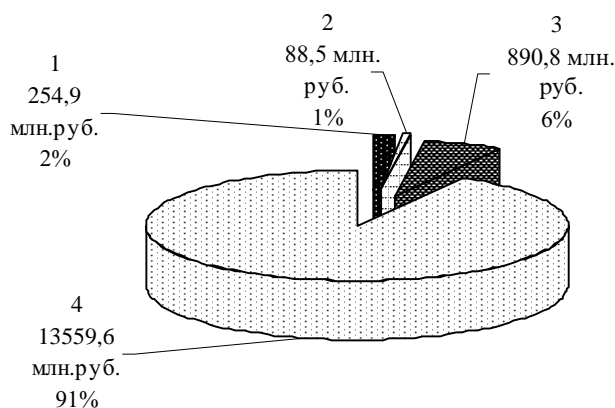
$$Уоб. = Уб + Зб + Зо, \quad (6)$$

где: Уб – ущерб недопроизводства (произведение численности безработных на среднюю производительность труда), руб.;

Зб – затраты на выплату пособий, руб.;

Зо – затраты на образование безработных, вследствие утраты образовательного потенциала, руб. (таблица 4).

Расчет ущерба от безработицы в Орен-



- 1 – ущерб, связанный со смертностью населения в трудоспособном возрасте;
- 2 – ущерб от содержания спецконtingента;
- 3 – ущерб, связанный с травматизмом на производстве и утратой трудоспособности населения;
- 4 – общий ущерб от безработицы.

Рисунок 1. Структура общей суммы ущерба в Оренбургской области в 2003 г.

бургской области произведен с учетом фрикционной безработицы равной 3%.

Таким образом, можно определить по формуле 1 эффективность от возможного устранения ущерба в Оренбургской области (таблица 5).

Максимальной эффективности от возможного устранения ущерба достичь невозможно, так как влияние составных элементов этого ущерба устранить полностью нельзя. Однако высокие суммы ущерба показывают, в каких направлениях имеются возможности для повышения эффективности реализации экономической политики.

Таблица 5. Эффективность от возможного устранения ущерба в Оренбургской области, млн. руб.

Показатели	1999 г.	2000 г.	2001 г.	2002 г.	2003 г.
Общий ущерб от наличия осужденных	442,8	619,4	662,8	868,4	890,8
Скрытый ущерб в связи со смертью населения в трудоспособном возрасте от болезней	106,8	165,3	199,6	226,4	254,9
Общая сумма ущерба в связи с травматизмом на производстве, связанным с утратой трудоспособности	80,2	123,4	120,7	116,6	88,5
Общий ущерб от безработицы	8708,5	10792,9	8574,4	11896,2	13559,6
Эффективность от возможного устранения ущерба	9338,3	11701,0	9557,5	13107,6	14793,8

Таблица 6. Сравнительная характеристика показателей Оренбургской области

Показатели	1999 г.	2000 г.	2001 г.	2002 г.	2003 г.
Дефицит бюджета, млн. руб.	914,9	57,2	639,4	785,7	331,1
Выявленная сумма возможного резерва, млн. руб.	9338,3	11701,0	9557,5	13107,6	14793,8

Долевые значения представленных показателей в общей сумме ущерба будут определять направления повышения эффективности реализации экономической политики государства на уровне региона (рисунок 1), а по соотношению установленных значений с такими показателями, как ВРП, дефицит бюджета, можно будет судить о значимости выявленных резервов (таблица 6).

Таким образом, оценивая эффективность реализации экономической политики государства на уровне региона, были выявлены направления, учет которых может позволить полностью избежать дефицита бюджета Оренбургской области и высвободить дополнительные денежные средства, чтобы повысить эффективность реализации экономической политики.

Список использованной литературы:

1. Минакир, П.А. Трансформация региональной экономической политики / П.А. Минакир // Проблемы теории и практики. – 2001. – №2. – С. 87-92.
2. Голуб, Л.А. Социально-экономическая статистика: учеб. пособие / Л.А. Голуб. – М.: ВЛАДОС, 2001. – 272 с.
3. Государственное регулирование рыночной экономики: учебник / Под общ. ред. В.И. Кушлина, Н.А. Волгина. – М.: Экономика. – 2000. – 735 с.
4. Бурцев, Б.А. Вопросы оценки эффективности контроля / Б.А. Бурцев // Финансовый бизнес. – 2001. – №7. – С. 51-56.
5. Золотогоров, В.Г. Экономический словарь / В.Г. Золотогоров, Г.Ф. Кузнецова, М.Ю. Пасюк; науч. ред. А.И. Горанина. – Минск: Наука и техника, 1983. – 316 с.
6. Богатин, Ю.В. Оценка эффективности бизнеса и инвестиций: учеб. пособие / Ю. В. Богатин, В. А. Швандар. – М.: ЮНИТИ-ДАНА, 1999. – 254 с.
7. Пикулькин, А.В. Система государственного управления: учебник / А.В. Пикулькин; под ред. Т.Г. Морозовой. – М.: ЮНИТИ, 1997. – 352 с.
8. Корнаи, Я. Честность и доверие в переходной экономике / Я. Корнаи // Вопросы экономики. – 2003. – №9. – С. 4-17.
9. Ясин, Е.Г. Модернизация экономики и система ценностей / Е.Г. Ясин // Вопросы экономики. – 2003. – №4. – С. 25-30.
10. Аганбегян, Л.Г. Управление и эффективность / Л.Г. Аганбегян. – М.: Экономика, 1981. – 71 с.
11. Прохоров, А.А. Ступени деградации системы управления в России / А.А. Прохоров // О-во и экономика. – 2002. – №7 – С. 5-21.
12. Экономическая энциклопедия. Политическая экономия / Гл. ред. А.М. Румянцев, 1972. – 780 с.
13. Бинкин, Б.А. Эффективность управления: наука и практика / Б. А. Бинкин, В. И. Черняк. – М.: Наука, 1982. – 144 с.
14. Экономика предприятия: учебник / Под ред. В.Я. Горфинкеля, В.А. Швандара. – 3-е изд., перераб. и доп. – М.: ЮНИТИ-ДАНА, 2002. – 718 с.