

НОВЫЕ КОНСТРУКТИВНЫЕ РЕШЕНИЯ КРУПНОРАЗМЕРНЫХ ПЛИТ НА ОСНОВЕ ДРЕВЕСИНЫ*

Приведены результаты опытно-конструкторских разработок крупноразмерных плит на основе древесины. Отмечены их преимущества при применении в покрытиях зданий как конструкций «на пролет». Описаны новые конструктивные решения, отличающиеся от известных аналогов пониженными расходом материалов и трудоемкостью изготовления. Приведены технико-экономические показатели разработанных конструкций. Новизна разработок подтверждена авторским свидетельством и патентом Российской Федерации.

Наиболее эффективными конструкциями из клееной древесины являются совмещенные пространственные конструкции, в частности крупноразмерные плиты с обшивками, вовлеченными в общую работу с основными несущими элементами. В покрытиях зданий такие плиты укладывают непосредственно на колонны, подстропильные конструкции или несущие продольные стены, при этом за один подъем можно перекрыть до 72 и более квадратных метров площади при практически полной заводской готовности конструкции. Рациональность и эффективность железобетонных плит длиной на пролет (КЖС, типа 2Т, П-образные) доказана практикой отечественного и зарубежного строительства /1/. Однако конструктивные формы аналогичных плит, выполняемых с применением клееной древесины, находятся в стадиях совершенствования.

Проектирование и использование в строительстве клееных деревянных крупноразмерных плит сопряжено с необходимостью проведения дальнейших опытно-конструкторских разработок. Известные конструктивные решения нельзя признать удачными, так как их использование связано либо со значительной трудоемкостью изготовления и сложностью технологии сборки, либо с большим расходом материалов (например, фанеры). В большинстве случаев они не отвечают требованиям эксплуатационной надежности, так как размещение теплоизоляционного материала внутри конструкции приводит к накоплению влаги в толще утеплителя и вызывает гнивание ребер /2/. К недостаткам ряда конструкций относится и то, что обшивки плит выполняют только ограждающие функции и не вовлечены в общую работу плит.

С учетом вышесказанного при проведении конструкторских разработок были поставлены следующие основные задачи:

– разработать конструкции крупноразмерных клефанерных плит, совмещающих несущие и ограждающие функции и обладающих необходимой степенью эксплуатационной надежности и долговечности, а также простотой изготовления элементов, сборки конструкции и монтажа;

– конструктивными приемами увеличить эффект от включения фанерной обшивки в общую работу конструкции, а также обеспечить влияние на этот эффект вспомогательных элементов и диафрагм.

Проведенные предварительные оптимизационные исследования с учетом технико-экономических показателей позволили авторам сформулировать ряд положений, которые учитывались при разработке опытных конструкций, в частности:

– в качестве основных несущих элементов целесообразно принимать только два продольных ребра, что позволяет снизить расход материала на ребра и на конструкцию в целом по сравнению с часторебрестыми плитами;

– верхнюю фанерную обшивку целесообразно приклеивать к основным продольным ребрам, за счет чего она вовлекается в общую пространственную работу плиты, обеспечивая при этом сокращение расхода материала на конструкцию на 14-20%;

– к существенной экономии такого дорогостоящего материала, как фанера, приводит отказ от нижней обшивки как силового элемента, т. к. конструктор из-за возможных непрочных стыков обязан рассчитывать нижние обшивки при сниженном на 40% расчетном сопротивлении для фанеры /3/, отношение модулей упругости фанеры и древесины равно 0,9, а нормальные напряжения по ширине обшивки распределены неравномерно;

– в целях повышения долговечности и эксплуатационной надежности плит покрытий основные несущие ребра желательно располагать вне толщ

* Работа выполнена в соответствии с программой «Научные исследования высшей школы по приоритетным направлениям науки и техники». Раздел 211.03. «Создание эффективных строительных конструкций, совершенствование методов их расчета и конструирования».

утеплителя, открыто, снизу плиты, что делает их доступными для осмотра и способствует быстрому проветриванию в случае увлажнения.

При разработке опытных конструкций авторы исходили также из необходимости обеспечить:

- простоту их изготовления и монтажа;
- возможность изготовления плит на существующих заводах клееных деревянных конструкций;
- повышенную степень заводской готовности плит.

За базовый вариант, который в наибольшей степени отвечает вышеперечисленным положениям, принята конструкция плиты с размерами в плане 1,5x12,0 м (рис. 1). Она состоит из двух двускатных клеодошчатых ребер, которые вместе с приклеенной к ним фанерной обшивкой образуют П-образное поперечное сечение. Такой тип поперечного сечения в наибольшей степени отвечает требованиям неповреждаемости конструкции. Вспомогательные ребра из брусков расположены через 750 мм по длине плиты и ориентированы поперек ее пролета. При таком шаге ребер обеспечивается прочность, жесткость и устойчивость обшивки при действии на нее внешней и монтажных нагрузок. Торцы поперечных ребер соединены в зубчатый шип с обрамляющими элементами,

которые, как и поперечные ребра, приклеены к фанерной обшивке. Клеевые соединения обшивки с основными, вспомогательными и обрамляющими ребрами осуществлены при помощи гвоздевого прижима. Для обеспечения неизменяемости поперечного сечения плиты между основными продольными ребрами предусмотрены клеодошчатые диафрагмы, которые поставлены по концам и в середине плиты. В качестве утеплителей предлагается использовать плитные или заливочные пенопласты (марок ФРП, ФПБ, ПСБ-С, пенополиуретаны). Отметим, что без существенных изменений в конструкции плиты можно использовать другие утеплители и кровельные материалы. В частности, между вспомогательными ребрами можно уложить на обшивку по слою пленочной или покрасочной пароизоляции минераловатные плиты на синтетическом связующем или другие аналогичные плитные (рулонные) утеплители, а по дополнительным брускам обрешетки – волнистые асбестоцементные листы или металлический профилированный настил (при соответствующих допустимых для этого случая уклонах кровли).

Наряду с неоспоримыми преимуществами, такими как сниженный расход материала в срав-

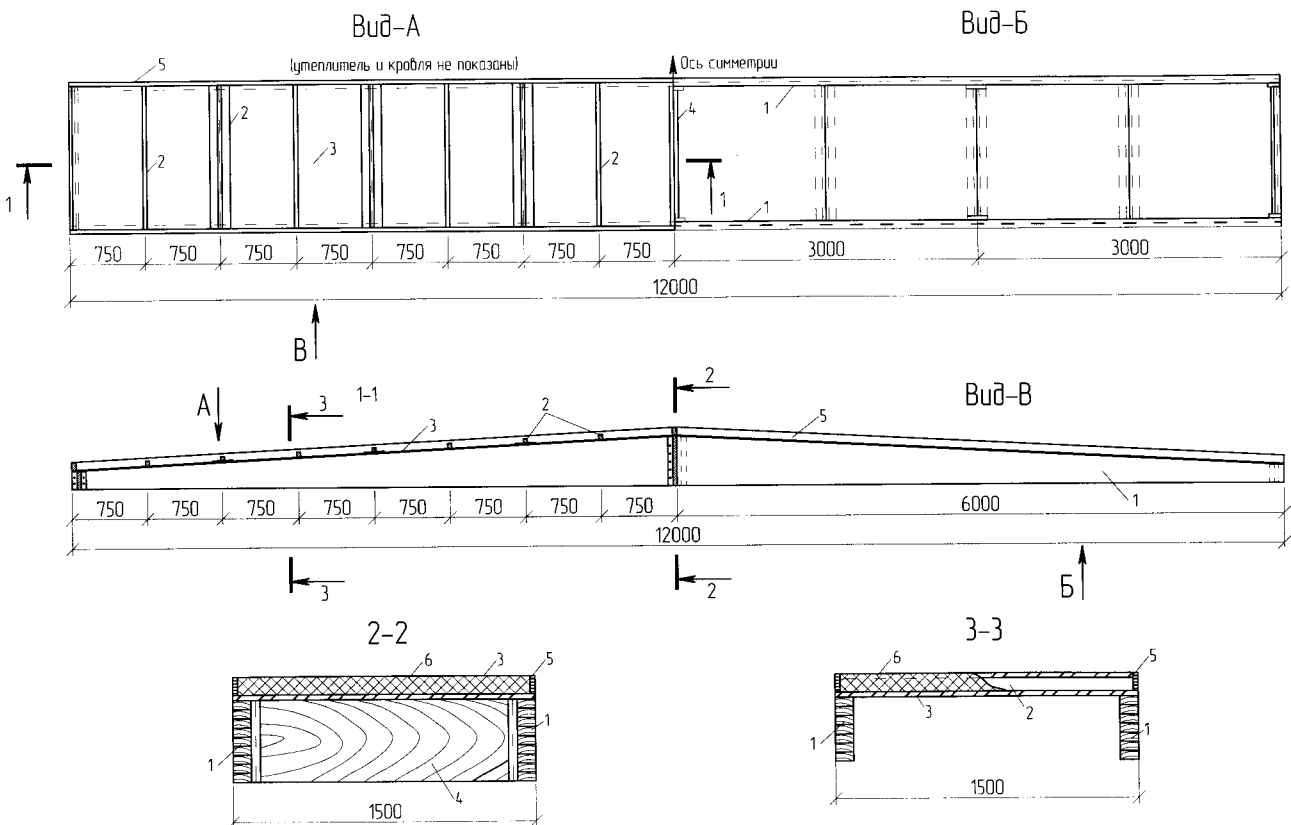


Рисунок 1. Крупноразмерная плита 1,5x120 м: 1 - основные ребра; 2 - поперечные вспомогательные ребра; 3 - фанерная обшивка; 4 - диафрагмы; 5 - обрамляющие ребра; 6 - утеплитель.

нении с известными аналогами, незначительная трудоемкость изготовления и простота сборки, высокая эксплуатационная надежность за счет размещения основных несущих ребер открыто снизу плиты, вышеописанная конструкция имеет и ряд недостатков, в частности:

- малая степень участия обшивки в общей работе конструкции (при приведенных размерах в расчете учитывается только 50% площади обшивки);

- поперечные вспомогательные ребра не участвуют в пространственной работе плиты;

- плита имеет повышенный вес за счет применения в качестве основных несущих элементов клеодощатых ребер прямоугольного поперечного сечения.

Для снижения материалоемкости конструкции авторами разработана плита с основными клефанерными ребрами (взамен клеодощатых), которые запроектированы коробчатого сечения. В средней по длине части, где поперечные силы относительно невелики, ребра имеют прерывистую стенку. В качестве основных ребер возможно использование клефанерных балок с волнистой стенкой, деревометаллических балок коробчатого поперечного сечения, у которых стенка выпол-

нена из профилированных металлических листов, различного типа сквозных конструкций, например, ферм с узловыми соединениями на металлических зубчатых пластинах.

Разработана также конструкция плиты с продольно расположенными вспомогательными ребрами, приклеенными к фанерной обшивке, которая вместе с основными несущими ребрами образует поперечное сечение в виде двойного Т (рис. 2). Продольные вспомогательные ребра соединены в зубчатый шип с поперечными обрамляющими элементами и опираются на диафрагмы жесткости, которые расположены с шагом 3,0 м по длине конструкции. Заметим, что продольная ориентация вспомогательных ребер позволяет частично включить их в общую работу конструкции, за счет чего обеспечивается существенное (порядка 10...15%) увеличение приведенных моментов инерции и сопротивления сечения плиты. Кроме этого, поперечное сечение плит в виде двойного Т обеспечивает наиболее равномерное распределение нормальных сжимающих, а также изгибных напряжений в обшивке, которые возникают при общем изгибе плиты и при действии на обшивку равномерно распределенной внешней или монтажных нагрузок.

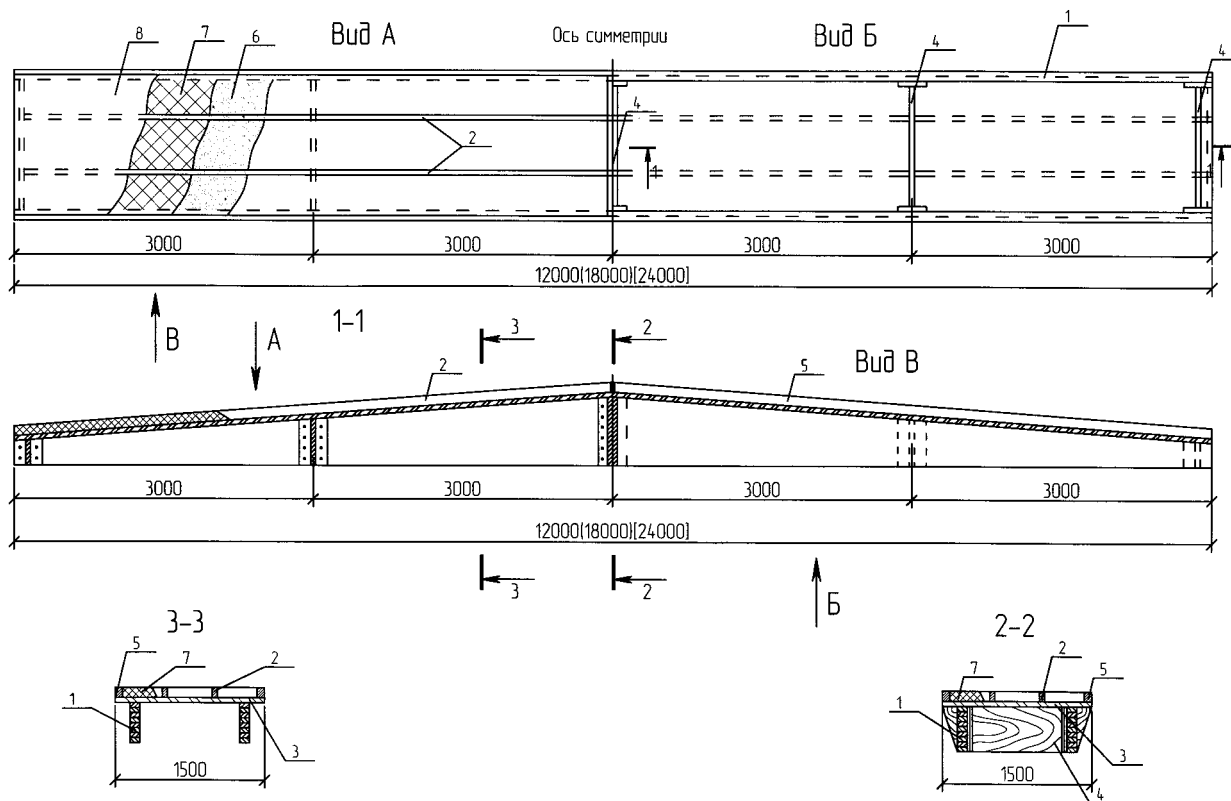


Рисунок 2. Плита с продольными вспомогательными ребрами: 1 - основные ребра; 2 - вспомогательные ребра; 3 - фанерная обшивка; 4 - диафрагмы; 5 - обрамляющие ребра; 6 - пароизоляция; 7 - утеплитель; 8 - рубероидный ковер.

С целью более полного включения продольных вспомогательных ребер и фанерной обшивки в общую работу конструкции предложена и разработана клефанерная плита с размерами в плане 3,0x12 м, имеющая наклонные диафрагмы жесткости (рис. 3).

Плита состоит из основных и дополнительных продольных ребер, фанерной обшивки, наклонных и вертикальной диафрагм, а также элементов обрамления /4/. Фанерная обшивка и обрамляющие ребра образуют ограждающую часть плиты, выполненную из двух щитов. Щиты соединены между собой в коньке посредством клиновидной вставки и приклеены с гвоздевым прижимом к основным и дополнительным ребрам. Между основными ребрами расположены наклонные и вертикальная диафрагмы. При этом вертикальная диафрагма жестко прикреплена к основным ребрам, а наклонные соединены с ними с возможностью поворота относительно нижних упоров (точка Б). Верхними гранями наклонные диафрагмы уперты в выступы дополнительных ребер (точка А).

При изгибе плиты наклонные диафрагмы работают аналогично сжатым подкосам в фермах (смотри схему узла А), благодаря чему достигается

более полное включение дополнительных продольных ребер и обшивки в пространственную работу конструкции. Обращая внимание на данное обстоятельство, отметим несомненную целесообразность постановки опорных наклонных диафрагм в крупноразмерных клефанерных плитах, т. к. высота сечения основных ребер на опорах в таких конструкциях часто назначается из условия работы древесины на скалывание, а увеличение степени включения обшивки и продольных вспомогательных ребер в общую работу плиты приводит к уменьшению скалывающих напряжений, действующих в основных ребрах.

При применении крупноразмерных плит в пролетных строениях мостов, деревобетонных перекрытиях и покрытиях фанерная, относительно тонкая обшивка может быть заменена на деревоплиту, которая за счет соединительных пазов работает совместно с бетонной частью /5/.

Для увеличения эффективности включения обшивки в общую работу конструкции разработана плита, в которой в средней части поперечного сечения фанерная обшивка заменена на дощатый настил, выполненный из короткомерных низкосортных досок (рис. 4). В зоне основных продольных

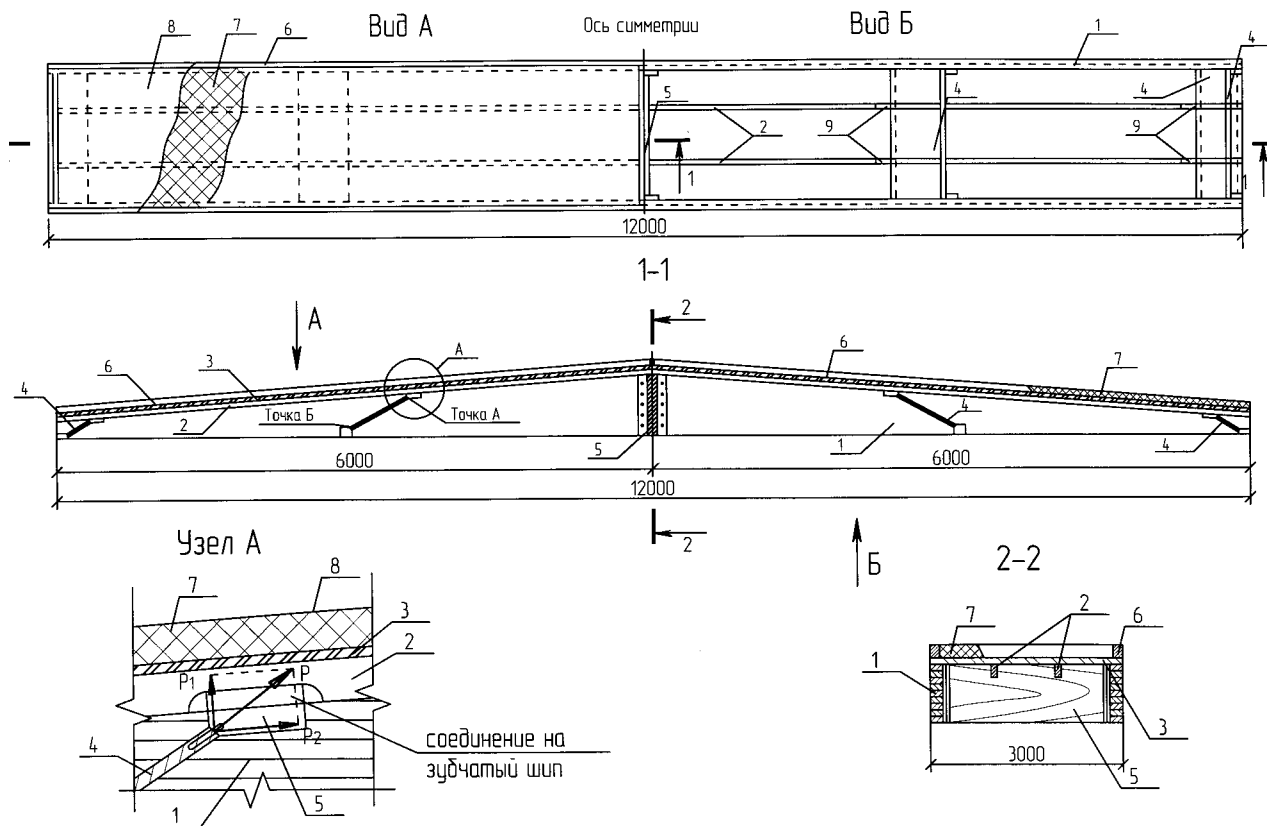


Рисунок 3. Плита с накладными диафрагмами: 1 - основные ребра; 2 - вспомогательные ребра; 3 - обшивка; 4 - накладные диафрагмы; 5 - вертикальная диафрагма; 6 - обрамляющие ребра; 7 - утеплитель; 8 - рубероидный ковер; 9 - выступ продольного ребра.

ребер обшивка имеет два слоя, причем стыки фанеры расположены «в разбежку», что позволило отказаться от использования стыковых накладок. Данный конструктивный прием обеспечил повышение несущей способности и жесткости конструкции на 12...16% по сравнению с аналогом без какого-либо увеличения расхода древесины и фанеры.

Вышеописанные конструктивные решения крупноформатных плит имеют следующие показатели расхода основных материалов на 1 м² горизонтальной проекции покрытия: древесины – 0,04...0,05 м³/м², фанеры – 0,011 м³/м², что на 12...18% меньше соответствующих показателей для наиболее известных характерных аналогов. Применение разработанных плит по рис. 1 в типовом проекте здания овчарни на 800 голов для строительства в Красноярском крае взамен типовых плоскостных конструкций позволило снизить сметную стоимость покрытия на 25%, в 2,5 раза сократить продолжительность его устройства, сэкономить 30% стали и 16% древесины, получить экономический эффект в размере 8,47 руб. с 1 м² в ценах 1984 г.

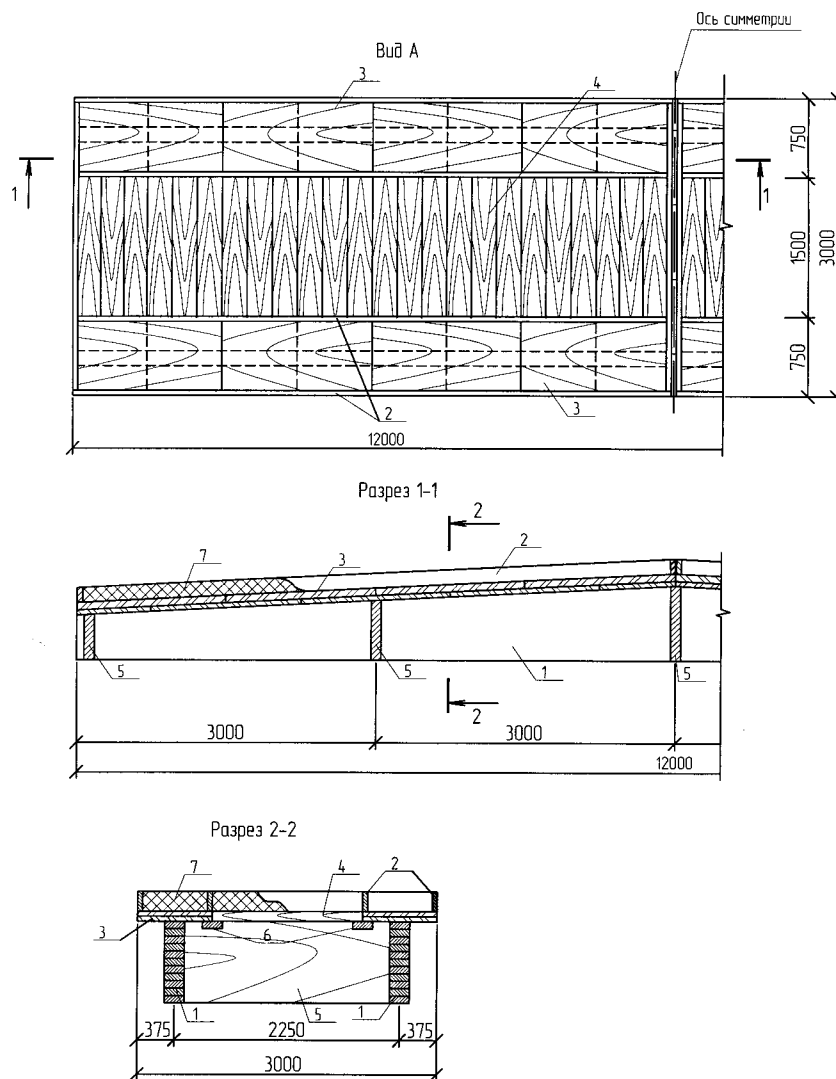


Рисунок 4. Клеефанерная плита с комбинированной обшивкой: 1 - основные ребра; 2 - вспомогательные продольные ребра; 3 - двухслойная фанерная обшивка; 4 - дощатая обшивка; 5 - диафрагмы; 6 - продольные элементы для опирания дощатой обшивки; 7 - утеплитель.

Список использованной литературы:

1. Костоковский М.Г., Кормер Б.Г. Конструкции покрытий зданий из плит на пролет // Промышленное строительство, 1980, №12, с. 29-30.
2. Руководство по обеспечению долговечности деревянных клееных конструкций при воздействии на них микроклимата зданий различного назначения и атмосферных факторов / ЦНИИСК им. В.А. Кучеренко. – М.: Стройиздат, 1981.-96с.
3. СНиП II-25-80. Деревянные конструкции. Нормы проектирования. - введ. с 01.01.82. - М.: Стройиздат. - 64с.
4. А.с. 1767122 СССР. Деревянная плита покрытия / П.А. Дмитриев, В.И. Жаданов, Ю.Д. Стрижаков. - 1992
5. Патент РФ на изобретение №2215854. Деревобетонная плита П.А. Дмитриев, В.И. Жаданов. – 2003.