

ТЕОРЕТИЧЕСКИЕ И ПРИКЛАДНЫЕ АСПЕКТЫ ПОСТРОЕНИЯ АДАПТИВНЫХ МАЖОРИТАРНЫХ УСТРОЙСТВ РАСПОЗНАВАНИЯ ОБРАЗОВ

В работе изложены некоторые теоретические и прикладные аспекты решения задачи разработки адаптивных устройств распознавания образов на основе исследования вероятностей ошибок распознавания, анализа эффективности и синтеза адаптивной архитектуры устройств с использованием теории самоорганизации и метода группового учета аргументов. Рассматриваемые устройства предназначены для использования в системах мониторинга и диагностики сложных технических объектов.

1. Актуальность задачи

Работа посвящена теоретическим и прикладным аспектам построения адаптивных устройств распознавания образов (УРО). Рассматриваемые УРО относятся к классу аппаратно-программных средств, реализующих структурно-логический метод распознавания образов. Эти устройства предназначены для использования в системах мониторинга и диагностики (СМД) сложных технических объектов (СТО), например таких, как алюминиевые электролизеры, глубинные насосные установки.

Актуальность этой задачи обусловлена низкой эффективностью существующих средств диагностики технологических состояний СТО, обусловленной невысокой достоверностью распознавания в условиях зашумленности и стохастичности доступных для регистрации параметров технологических процессов, непрерывного временного и пространственного изменения конструктивных, физических, химических и других характеристик объектов. Важность и специфика решения рассматриваемой задачи на текущий момент определяется возросшей необходимостью обеспечения экономичных режимов эксплуатации и обслуживания энергоемких и капиталоемких объектов, повышением интеллектуальных и технических характеристик современных промышленных компьютеров и новыми результатами в области индуктивного моделирования процессов распознавания образов, а также – недостаточным развитием методологической базы построения адаптивных средств распознавания образов для систем технической диагностики.

Целью настоящей работы является изложение некоторых теоретических и прикладных аспектов решения задачи разработки адаптивных УРО на основе исследования вероятностей ошибок распознавания, анализа эффективности и синтеза адаптивной архитектуры устройств с использованием теории самоорганизации и метода группового учета аргументов (МГУА).

Под архитектурой распознающих устройств в работе понимается их функционально-алгоритмическое построение и техническое исполнение.

2. Особенности объектов диагностики и требования к устройствам распознавания

Рассматриваемые в работе объекты относятся к объектам с непрерывным режимом работы в различных климатических условиях. Описанные ниже особенности СТО наряду с общими требованиями по экономич-

ности и удобству эксплуатации обусловили ряд специфических требований к средствам технической диагностики. Разрабатываемые УРО должны использоваться в режиме реального времени как на отдельных, так и на множестве объектов, причем время распознавания и перенастройки устройств при смене объекта или условий его эксплуатации должно быть минимальными. Архитектура УРО должна обеспечить адаптацию устройств как к изменению условий работы конкретного объекта, так и к смене объекта. Во втором случае УРО должно быть адаптивным к пространственному изменению объектов.

Одной из существенных особенностей СТО является скрытый от непосредственного наблюдения характер технологических нарушений (ТН), проявляющийся косвенно через обобщенные параметры объекта, например: акустический шум, вибрацию, пульсацию питающего электрического тока или напряжения, причем перечень признаков состояния объекта и их значения, относящиеся к конкретному виду технологического нарушения, подвержены стохастическому пространственно-временному изменению.

Стохастичность изменения параметров СТО обусловлена рядом причин, в частности: последствиями выполнения различных технологических операций на объекте, действиями обслуживающего персонала, случайным характером возникновения и развития ТН, производственными шумами, естественным старением и износом конструктивных элементов объекта.

Процесс возникновения и развития технологического нарушения, кроме стохастичности момента возникновения, характерен постепенно нарастающей динамикой проявления параметров ТН. Следует отметить, что погрешность распознавания состояния объекта определяется временем развития ТН: на ранней стадии развития она высокая, и чем ближе к аварийной ситуации – эта погрешность уменьшается. Для СМД важной характеристикой является способность выявления ТН на ранних стадиях их развития по начальным, часто слабо выраженным признакам. Иными словами, УРО должны адаптироваться к временному изменению информативности признаков распознавания и обеспечивать требуемую достоверность на любом этапе развития ТН.

Применение структурно-логического метода при распознавании состояний СТО обусловлено тем, что характер работы различных структурных элементов СТО

находит свое отражение в совокупности признаков распознавания состояний объекта. При этом существует логическая связь между возникновением и развитием ТН и изменением характеристик этого спектра. Установление взаимосвязи между видом ТН и характером изменения признаков этого состояния, как правило, происходит при участии экспертов двумя способами: с использованием априорной информации о физических особенностях объекта и возможным характером их внешнего проявления, а также – на основе результатов теоретических и экспериментальных исследований. В обоих случаях необходим теоретически обоснованный подход, позволяющий однозначно определить перечень признаков и вид разделяющего правила или функции для обеспечения высокой достоверности идентификации исследуемого ТН.

Анализ и учет перечисленных требований предопределил использование следующих принципов самоорганизации построения УРО:

- принцип обеспечения изменчивости архитектуры УРО;
- принцип коллективного распознавания с использованием группы признаков и разделяющей функции мажоритарного вида;
- принцип самообучения.

При использовании последнего принципа следует уточнить, что рассматриваемые УРО относятся к классу устройств, работающих «с учителем», но при этом их построение содержит процедуры автоматического синтеза отдельных элементов архитектуры, например синтез и корректировка разделяющей функции.

3. Вероятностный анализ ошибок распознавания

В общем случае образ состояния объекта может быть задан совокупностью распределений плотностей вероятности его параметров, проявляющихся в виде спектральных оценок дискретного спектра некоторого обобщенного параметра объекта, например: акустического шума или напряжения электрического питания [9]. На рисунке 1 представлены графики возможных распределений плотностей вероятности для ряда оценок дискретного спектра, соответствующих гармоникам, отражающим изменение различных параметров технологического процесса.

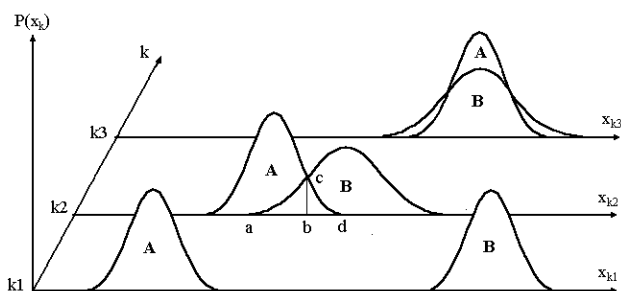


Рис. 1. Графики распределения плотности вероятности значений признаков распознавания

Предположим, что изменение спектральных оценок подчиняется нормальному закону. Наилучшим признаком для распознавания образов является признак x_{k1} , характеризуемый гармоникой kI , поскольку основные области изменения признака для классов **A** и **B**, определяемые областями $3s$, не пересекаются. Для СТО наиболее типичными являются образы, когда области изменения признаков, соответствующих различным классам, имеют пересечения, например признаки x_{k2} – x_{k3} на рис. 1. При этом оценка вероятности ошибки распознавания образа отдельным признаком определяется характером пересечения площадей, ограниченных кривыми $P_A(x_k)$ и $P_B(x_k)$, видом разделяющей функции и разделяющего правила. Предположим, что бинарное значение некоторого признака x , т. е. x_{bin} , разделяющая функция $R(x)$ и разделяющее правило определяются соответственно выражениями (1)–(3):

$$x_{bin} = \begin{cases} 1, & \text{если } P_A(x_k) \geq P_B(x_k) \\ 0, & \text{если } P_A(x_k) < P_B(x_k). \end{cases} \quad (1)$$

$$R(x) = x_{bin}, \quad (2)$$

$$I_x \in \begin{cases} A, & \text{если } R(x) = 1, \\ B, & \text{если } R(x) = 0. \end{cases} \quad (3)$$

В выражении (3) I_x – исследуемый образ.

Как видно из выражения (1), информативность признака x , оцениваемая в 1 бит, имеет вероятностный характер и зависит от степени схожести распределений $P_A(x_k)$ и $P_B(x_k)$.

При использовании любой распознающей системы возможны ошибки двух видов: ошибка первого рода α при распознавании образа класса **A**, когда истинным является образ из класса **B**; ошибка второго β вида, когда при распознавании образа класса **B** принимается решение о распознавании образа класса **A**. Вероятности ошибок P_α и P_β при условии равной априорной вероятности появления образов **A** и **B** на примере признака x_{k2} , представленного на рис. 1, можно оценить следующим образом:

$$\begin{aligned} P_\alpha^x &= \int_b^d P_A(x_k) dx_k; \\ P_\beta^x &= \int_a^b P_B(x_k) dx_k. \end{aligned} \quad (4)$$

Для системы распознавания, описываемой выражениями (1) – (4), вероятностные информативности признаков первого и второго рода, а также средняя вероятностная информативность признака могут быть определены соответственно по выражениям (5) – (7):

$$\begin{aligned} VIS_\alpha^x &= 1 - P_\alpha^x, \\ VIS_\beta^x &= 1 - P_\beta^x, \\ VIS^x &= \frac{VIS_\alpha^x + VIS_\beta^x}{2}. \end{aligned}$$

Эффективность E , распознающего устройства, описываемого выражениями (1) – (7), может быть оценена дополнительной экономией (затратами) от использования их в течение некоторого периода времени T по следующей формуле:

$$E = N_A \cdot (e_A \cdot P_A^X - z_A \cdot P_A^X) + N_B \cdot (e_B \cdot P_B^X - z_B \cdot P_B^X), \quad (8)$$

где N_A и N_B – соответственно число распознаваемых образов классов A и B ;

e_A и e_B – соответственно экономия от достоверного распознавания образов;

z_A и z_B – соответственно затраты от ошибки распознавания образов;

P_A^X и P_B^X – вероятности правильного распознавания образов соответственно из классов A и B с использованием множества признаков распознавания X .

Если множество X содержит один признак, например x_k , то можно допустить, что в выражении (8)

$P_A^X = VIS_\alpha^x$, $P_B^X = VIS_\beta^x$. Тогда эффективность УРО зависит от величины вероятностной информативности данного признака распознавания.

4. Характеристика алгоритмов синтеза разделяющих функций мажоритарного вида на основе МГУА

Одним из радикальных способов повышения достоверности распознавания образов является использование совокупности признаков и разделяющих функций повышенной сложности. Выбор этой совокупности и вида разделяющей функции представляет собой один из основных этапов в решении задачи распознавания образов.

Особенностью решения задачи распознавания для реальных объектов с использованием структурно-логического метода является наличие некоторой априорной информации о структуре объекта и возможном диапазоне информативных гармоник. Однако для поиска и выбора конкретного перечня информативных признаков необходима соответствующая теоретически обоснованная методика, позволяющая определить оптимальную с точки зрения максимальной достоверности и допустимых затрат разделяющую функцию и правило для распознавания состояний объекта.

Одним из наиболее эффективных подходов к решению этой задачи в настоящее время является использование методов самоорганизации распознающих моделей на основе генетических алгоритмов, одним из которых является МГУА, позволяющий на основе упорядоченного перебора исходных признаков и их комбинаций выбрать оптимальную модель.

В научной и технической литературе известны публикации, посвященные вопросам выбора информативных признаков для распознавания образов с использованием мажоритарных функций (МФ), например работы [8,10,12,13]. Общим недостатком этих работ является то, что поиск информативных признаков производится для априорно заданного вида разделяющей функции, что при определенной свободе в выборе при-

знаков изначально ограничивает выбор самой функции. Кроме того, в работах по данной тематике практически не рассмотрены вопросы организации системы выбора достоверного решения по мажоритарному принципу, когда мажорирование производится не на уровне отдельных признаков, а на уровне групп признаков. В работах [1, 2, 7] предложен подход, основанный на принципах МГУА [11], позволяющий синтезировать как вид самой функции, так и перечень ее аргументов, причем в качестве аргументов могут быть и отдельные группы признаков.

Суть задачи заключается в следующем. Известно, что два класса событий A и B сопровождаются перечнем бинарных признаков, составляющих ряд $X = \{x_1, x_2, \dots, x_N\}$, где N – общее число признаков. Необходимо определить подмножество ряда X , т. е. X^* , а также вид функции, позволяющей по принципу большинства распознавать события каждого из двух классов A и B с максимальной достоверностью. Дополнительными требованиями в задаче могут быть обеспечение минимальной сложности разделяющей функции и минимума времени для ее построения. Сложность разделяющей функции может быть оценена по числу ее аргументов и во многом определяет аппаратные и временные затраты на ее реализацию.

Для решения данной задачи автором разработаны и исследованы два алгоритма синтеза разделяющей функции мажоритарного вида, в частности алгоритмы комбинаторного и итерационного вида.

Поскольку основным требованием в задаче является обеспечение максимальной достоверности распознавания, то в качестве критерия для оценки качества варианта искомой функции использован критерий максимума достоверного распознавания образов на экзаменационной выборке, соответствующий общему числу верных исходов при распознавании классов A и B .

Согласно теории МГУА при упорядоченном переборе и усложнении моделей значение критерия должно иметь экстремальное значение, в данном случае максимальное значение достоверности распознавания. Модель, соответствующая экстремуму, имеет оптимальную сложность и является искомым результатом.

При синтезе разделяющей функции с использованием комбинаторного алгоритма перебору подлежат все мажоритарные функции $f(m, n)$, определяемые заданным параметром N , причем n – число аргументов МФ, принимающее целочисленные нечетные значения из диапазона $n=3 \div N$, а m – порог мажорирования, определяемый как $m = \lceil n/2 \rceil$, где квадратные скобки обозначают округление результата деления в большую сторону. Все мажоритарные функции проверяются на полном наборе сочетаний C_n^m последовательно при увеличении параметра n . Для реализации этой проверки предусмотрена процедура генерации мажоритарных функций и перебора всех сочетаний. В процессе перебора для каждого варианта модели определяются выходные параметры по данным обучающей выборки, и производится проверка их на соответствие реальным значениям для клас-

сов A и B . Результаты совпадения модельных и реальных значений суммируются и характеризуют достоверность данной модели.

В качестве базовой функции в алгоритме итерационного вида использована первичная мажоритарная функция (ПМФ), для которой $n=3$, а $m=2$. На каждом последующем шаге итерации использованы k наилучших моделей предыдущего шага, причем величина k определяет свободу выбора в итерационном процессе. Данный алгоритм, по сравнению с комбинаторным, позволяет получить большую достоверность распознавания за счет большей сложности аналитического выражения РФ.

В работе [2] представлены результаты исследования разработанных алгоритмов, приводятся аналитические выражения для оценки достоверности распознавания, сложности синтезируемых РФ и временных затрат для работы алгоритмов, а также результаты сравнительного анализа эффективности данных алгоритмов с алгоритмами распознавания на основе метода Байеса.

5. Выбор структуры и техническая реализация УРО

Результаты теоретических исследований и решения задачи распознавания образов в диагностике состояний СТО были использованы автором при разработке устройств распознавания образов [4, 5]. Структурные схемы этих устройств представлены на рис. 2 и рис. 3.

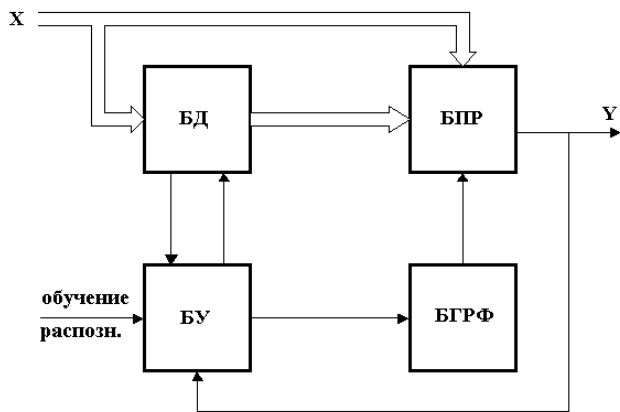


Рисунок 2. Структурная схема устройства распознавания образов с адаптацией на перечень признаков распознавания и вид мажоритарной функции

Устройство для распознавания образов, представленное на рис. 2, содержит блок данных (БД) для регистрации и хранения исходной и текущей выборки данных о всех признаках распознавания объекта, используемых для синтеза и уточнения разделяющей функции; блок генерации разделяющей функции мажоритарного вида (БГРФ) для синтеза РФ по комбинаторному алгоритму МГУА, блок управления (БУ) и блок принятия решения (БПР) [5]. Данное устройство работает в режимах обучения и распознавания, при обнаружении ошибки распознавания признаки нераспознанного об-

раза регистрируются в БД и производится уточнение (переобучение) вида РФ. Оно может быть использовано на объектах с бинарными значениями признаков распознавания. При наличии признаков с аналоговыми значениями может быть использован соответствующий блок бинаризации.

Для диагностики состояний СТО с известным перечнем признаков распознавания и видом мажоритарной разделяющей функции разработан вариант распознающего устройства, структурная схема которого представлена на рис. 3 [4]. В основе этого УРО лежит техническое решение [3, 6], позволяющее для изменения соотношения « m/n » сводить изменение архитектуры УРО к переключению выхода устройства к разряду сдвигового регистра, соответствующему этому соотношению, при сохранении общей структуры устройства.

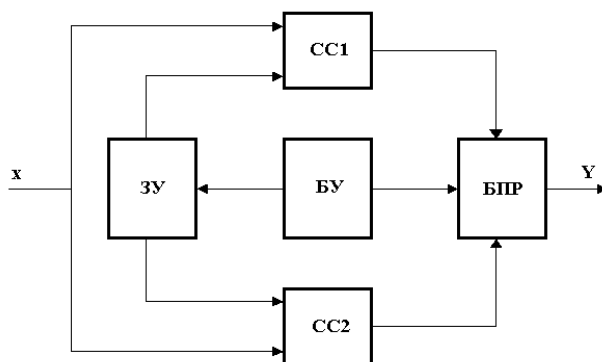


Рисунок 3. Структурная схема мажоритарного устройства распознавания образов с адаптацией на вид мажоритарной функции

Это устройство содержит запоминающий блок (ЗУ), в котором хранятся граничные значения признаков распознавания, две схемы сравнения (СС1 и СС2) для сравнения граничных значений признаков неизвестного образа со значениями, хранящимися в ЗУ, блок управления (БУ) и блок принятия решения (БПР). Отличительной особенностью этого устройства является наличие в БПР мажоритарного узла для принятия решения по распознаванию образов по заданному порогу распознавания, определяемому соотношением m из n , причем уровень порога при необходимости может изменяться, например при установке устройства на новый объект с известным перечнем признаков распознавания и разделяющей функции.

Практическая реализация метода распознавания образов с использованием РФМВ возможна как аппаратными, так и программными средствами.

6. Выбор архитектуры устройства распознавания образов

Эффективность применения мажоритарных УРО зависит от вида МФ, в частности: соотношения m из n , от величин P_α и P_β для каждого признака, а также от затрат на изготовление и использование распознающих устройств.

На рисунке 4 представлены номограммы для исследования и определения вида МФ и соответствующих затрат на ее реализацию в зависимости от вероятностных характеристик признаков распознавания. Номограммы содержат зависимости вероятности безошибочного распознавания образов от средней вероятностной информативности признака *VIS* при использовании различных мажоритарных функций, а также графики затрат на реализацию способа распознавания с требуемым соотношением *m* из *n*.

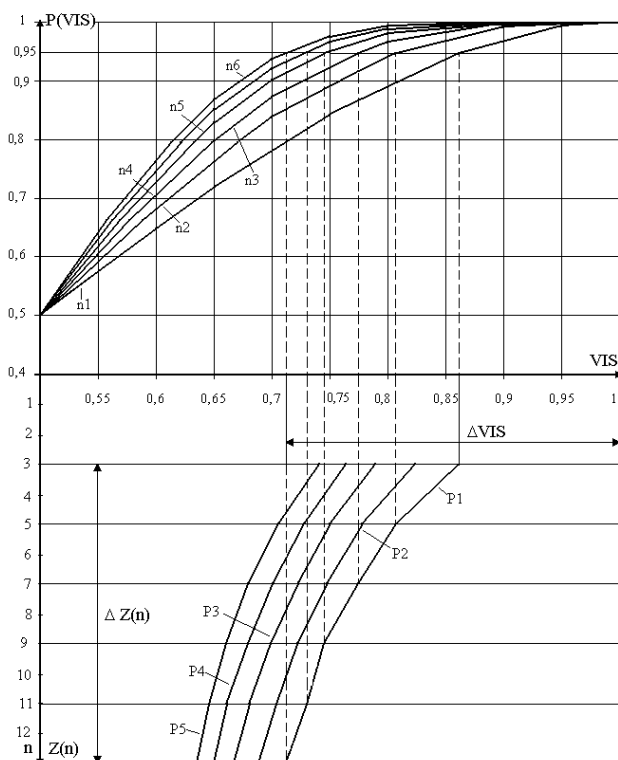


Рисунок 4. Номограммы выбора архитектуры и оценки затрат на создание и использование УРО

Оценка вероятности распознавания *P(m,n)* УРО, работающего по мажоритарному принципу, зависит от вероятностной информативности каждого признака распознавания и может быть рассчитана по следующему выражению:

$$P(m, n) = \sum_{i=m}^n (1 - VIS)^{n-i} \cdot VIS^i \cdot C_n^i,$$

где C_n^i – число различных сочетаний по *i* признакам из *n*, $n=3,5,7, \dots$, *VIS* – средняя вероятностная информативность признаков. На рисунке 4 можно визуально определить степень увеличения достоверности распознавания для конкретной величины *VIS* при использовании различных мажоритарных функций, например, для *VIS*=0.8 возможно увеличение достоверности от 0.89 до 0.99 при использовании функций в диапазоне $fm(2,3) - fm(7,13)$, что соответственно может привести к увеличению эффективности от УРО согласно выражению (8).

На рис. 4 $n_6 > n_5 > \dots > n_1$, а требуемые величины безошибочного распознавания имеют следующие соотношения: $P1 > P2 > \dots > P5$.

Функция затрат *Z(m,n)* характеризует временные $Z_t(m,n)$, аппаратные $Z_a(m,n)$ и стоимостные $Z_s(m,n)$ затраты и может быть определена по следующему выражению:

$$Z(m, n) = z_0 + z(n),$$

где z_0 – характеризует начальные затраты, независимые от *n*, а $z(n)$ – затраты, изменяющиеся в соответствии с *n*, для упрощения расчетов можно предположить, что эта зависимость – линейная. В практике распознавания состояний объектов известны примеры, когда ввод дополнительного признака сопряжен с существенными дополнительными затратами для получения этого признака, и выбор очередного признака определяется ограничениями на эти затраты, связанные с организацией подсистемы измерения и регистрации дополнительной информации. Примером является метод последовательного анализа Вальда, используемый в статистике и в теории распознавания образов [9].

Представленные на рис. 4 номограммы позволяют выбрать рациональную с точки зрения требуемой достоверности и приемлемых затрат архитектуру УРО, с учетом выражения (8) произвести сравнительный анализ эффективности от их использования, а также оценить адаптивность УРО к изменению параметров СТО, используемых для диагностики.

Под адаптивностью будем понимать обеспеченную архитектурой УРО приспособляемость к изменению характеристик признаков распознавания с целью поддержания требуемой достоверности распознавания с учетом рациональных дополнительных затрат. В общем случае адаптивность УРО к изменению уровня информативности признаков может быть оценена диапазоном изменения вероятностной информативности признака, на котором УРО обеспечивает заданную достоверность распознавания. Если, например, УРО за счет адаптивности своей архитектуры обеспечивает изменение МФ в диапазоне $mf(2,3) - mf(7,13)$ для поддержания $P(VIS)=0,95$, то соответственно диапазон адаптивности его ΔVIS , как видно на рис. 4, составит 0,71-1,0. Для оценки адаптивности УРО может быть использован минимальный предел VIS_{min} этого диапазона. При этом может указываться величина этой достоверности. Например, для $P(VIS)=0,95$ $VIS_{min} = 0,71$. Как видно из номограмм, обеспечение требуемой достоверности распознавания при снижении вероятностной информативности признаков возможно лишь за счет усложнения разделяющей функции мажоритарного вида.

Выводы

Вероятностный характер информативности параметров СТО предполагает эффективное решение задачи распознавания состояний объектов по ряду признаков и определяет архитектуру УРО, причем чем ниже вероятностная информативность признаков, тем сложнее архитектура УРО.

Эффективность использования УРО определяется качеством результатов, полученных на всех стадиях их жизненного цикла: проектирования, технического исполнения и эксплуатации.

Синтез оптимальной по сложности и уровню достоверности распознавания образов разделяющей функции успешно решается с использованием принципов самоорганизации и метода группового учета аргументов.

Качество технического исполнения УРО определяется качеством исполнения блока принятия решений,

определяемым минимальными аппаратно-временными изменениями архитектуры при адаптации на изменения вероятностной информативности признаков распознавания. Нижний уровень вероятностной информативности признаков может быть использован для оценки адаптивности УРО.

Оптимальность использования УРО определяется степенью соответствия вероятностной информативности признаков распознавания СТО архитектуре УРО. Для выбора архитектуры УРО можно использовать соответствующие номограммы.

Список использованной литературы:

1. Аралбаев Т.З. Об одном подходе к решению задачи диагностики состояний сложных объектов. Тез. докл. Третья Всероссийская научно-практическая конференция с международным участием: «Достижения науки и техники – развитию сибирских регионов». – Красноярск, 2001. Ч. 2, с. 235-236.
2. Аралбаев Т.З. Синтез разделяющих функций мажоритарного вида на основе МГУА. Материалы международной конференции по индуктивному моделированию: «МКИМ-2002». 20-25 мая 2002 г. – Львов: Государственный НИИ информационной инфраструктуры, 2002, секция 7, с. 176-180.
3. Аралбаев Т.З. Устройство для мажоритарного выбора сигналов. А.с. 826567 (СССР). /Т.З. Аралбаев. – Оpubл. в Б.И., 1981, №16.
4. Аралбаев Т.З. Устройство для распознавания образов. Решение о выдаче патента РФ на изобретение от 10.06.2002 г. по заявке №2000126451/09.
5. Аралбаев Т.З. Устройство для распознавания ситуаций. Решение о выдаче патента РФ на изобретение от 17.06.2002 г. по заявке №2000128503/09.
6. Аралбаев Т.З., Реутов В.Б., Аралбаева Г.Г. Об одном способе мажоритарной выборки сигналов. Известия АН Тадж. ССР, 1984 г., №4.
7. Аралбаев Т.З., Сеницын Ю.И., Матюшко А.И., Тимонин И.В. Об одном подходе к решению задачи распознавания графического образа. – Оренбург: Оренбургский государственный университет, 2000, 13 стр. Депонир. в ВИНТИ 20.11.00, №2937 – В00.
8. Арутюнян В.Ш., Аракелян А.К. Мажоритарный элемент «5 или более из 9». А.с. №1568235. Оpubл. в Б.И. №20 30.05.90 г.
9. Горелик А.Л., Скрипкин В.А. Методы распознавания. М.: Высшая школа, 1989. – 234 с.
10. Ефимов Ю.Н. Устройство для распознавания образов. А.с. №1575211. Оpubл. 30.06.90 в Бюл. №24.
11. Ивахненко А.Г. Индуктивный метод самоорганизации моделей сложных систем. – Киев: Наукова думка, 1982. – 296 стр.
12. Лазаретин В.И., Ордынский М.А., Полежайченко И.Б. и др. Устройство для распознавания образов. А.с. №860100. Оpubл.30.01.81 в Б.И.№32, МКИ G 06 К 9/00.
13. Пакулов Н.И., Уханов В.Ф., Чернышев П.П. Мажоритарный принцип построения надежных узлов и устройств ЦВМ. М.: Советское радио, 1974.