

И. М. Киянов

## ОПТИМАЛЬНАЯ СТРЕЛКА КАБЕЛЯ ВИСЯЧЕГО МОСТА, ПРЕДВАРИТЕЛЬНО НАПРЯЖЕННОГО ПОСТОЯННЫМ УСИЛИЕМ

Оптимальная стрелка кабеля висячего моста, предварительно напряженного постоянным при температурных и других перемещениях усилием, не зависит ни от нагрузки, ни от степени преднапряжения. Она соответствует максимальному распору от одной и той же нагрузки и при прочих равных условиях. Выведено уравнение для нахождения оптимальной стрелки.

Висячий мост, показанный на рисунке 1, имеет две опоры, балку жесткости, кабель (цепь) и качающиеся пилоны. В среднюю часть кабеля включена связь, сохраняющая усилие преднапряжения постоянным.

Балка жесткости имеет  $E_{\delta} J_{\delta} = const$ . Ось кабеля очерчена по квадратной параболе, уравнение которой

$$y = \frac{4f}{l^2} x(l-x).$$

Связь, включенная в кабель, приближает висячий мост к один раз статически неопределимому. Если убрать связь, то в кабеле получится разрез. Действие связи заменяется двумя силами  $H$  (см. рис. 1) – это основная система.

Равномерно распределенная нагрузка интенсивностью  $q$  приложена по всей длине балки жесткости.

Составим каноническое уравнение метода сил:

$$H\delta_{11} + \Delta_{1P} = 0.$$

Распор, который связь должна сохранять постоянным, равен

$$H = -\frac{\Delta_{1P}}{\delta_{11}}.$$

Перемещения  $\delta_{11}$  и  $\Delta_{1P}$  определяются так же, как они определяются в обычной один раз статически неопределимой системе.

Перемещение в месте разреза кабеля от единичных сил, приложенных в этом разрезе, равно

$$\delta_{11} = \int_0^l \frac{\bar{M}_x^2 dx}{E_{\delta} J_{\delta}} + \sum \frac{S^2 l_i}{EF}. \quad (1)$$

Первое слагаемое в выражении (1) относится к балке жесткости ( $\delta_{11}^{\delta}$ ), второе – к элементам, работающим на продольные силы: кабель ( $\delta_{11}^k$ ), пилоны ( $\delta_{11}^n$ ), оттяжки ( $\delta_{11}^{om}$ ), подвески ( $\delta_{11}^{no}$ ).

Практика расчетов показывает, что в выражении (1) первое слагаемое является наибольшим. Сумма остальных слагаемых обычно не более 5-10% от  $\delta_{11}^{\delta}$ , поэтому они определяются с некоторым приближением.

Выведем формулу для оптимальной стрелки кабеля, в которой  $\delta_{11}$  определяется с тремя слагаемыми:  $\delta_{11}^{\delta}$ ,  $\delta_{11}^k$ ,  $\delta_{11}^{no}$ .

$$\delta_{11}^{\delta} = \int_0^l \frac{\bar{M}_x^2 dx}{E_{\delta} J_{\delta}}. \quad (2)$$

При  $\bar{H} = +1$   $\bar{M}_x = -1y$ .

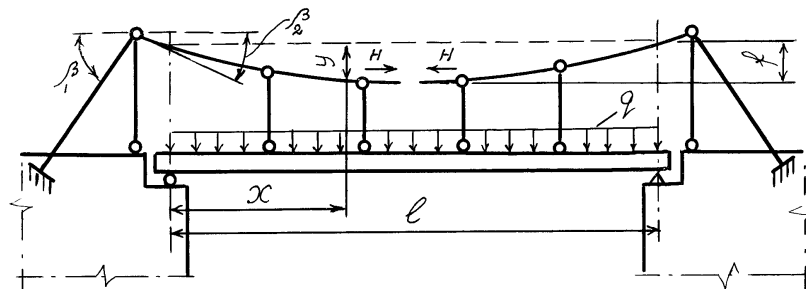


Рисунок 1. Основная система висячего моста.

Подставив значение  $\bar{M}_x$  в (2), получим

$$\delta_{11}^{\delta} = \int_0^l \frac{y^2 dx}{E_{\delta} J_{\delta}}.$$

Выполнив интегрирование по всему пролету, получим значение первого слагаемого выражения (1):

$$\delta_{11}^{\delta} = \int_0^l \frac{y^2 dx}{E_{\delta} J_{\delta}} = \frac{16f^2}{l^4 E_{\delta} J_{\delta}} \int_0^l x^2 (l-x)^2 dx = \frac{8lf^2}{15E_{\delta} J_{\delta}},$$

где  $l$  – пролет балки жесткости;  
 $f$  – стрелка кабеля.

При определении  $\delta_{11}^k$  считаем, что кабель име-

ет сечение  $\omega = \frac{\omega_k}{\cos \alpha}$ , где  $\omega_k$  – сечение кабеля в середине пролета, а  $\alpha$  – угол наклона касательной к кабелю в произвольном сечении. Тогда

$$\delta_{11}^k = \int_0^S \frac{S^2 dS}{E_k \omega_k} = \int_0^l \frac{1^2 \cos \alpha}{\cos^2 \alpha E_k \omega_k} \cdot \frac{dx}{\cos \alpha} = \int_0^l \frac{(1+tg^2 \alpha) dx}{E_k \omega_k}. \quad (3)$$

Уравнение очертания кабеля

$$y = \frac{4f}{l^2} x(l-x); \quad tg \alpha = \frac{dy}{dx} = \frac{4f}{l} - \frac{8fx}{l^2}.$$

Подставив значение  $tg \alpha$  в (3), получим

$$\begin{aligned} \delta_{11}^k &= \frac{1}{E_k \omega_k} \int_0^l \left(1 + \frac{16f^2}{l^2} - \frac{64f^2 x}{l^3} + \frac{64f^2 x^2}{l^4}\right) dx = \\ &= \frac{3l^2 + 16f^2}{3E_k \omega_k}. \end{aligned} \quad (4)$$

Принимаем с небольшой погрешностью, что пролет балки жесткости равен пролету кабеля. Под действием натяжения  $H=1$  равномерно распределенная нагрузка, заменяющая усилие в подвесках, равна

$$q^{nd} = \frac{8fH}{l^2} = \frac{8f1}{l^2}.$$

При параболическом очертании кабеля усилия в подвесках одинаковые. Если длина панели равна  $d$ , то усилие в подвесках равно

$$S_{nd} = \frac{8fd}{l^2}.$$

Следовательно

$$\delta_{H}^{nd} = \frac{64f^2 d^2}{l^4 E_{nd} F_{nd}} \sum l_{nd}, \quad (5)$$

где  $\sum l_{nd}$  – суммарная длина подвесок;

$F_{nd}$  – площадь поперечного сечения подвески.

Подставив значения  $\delta_{11}^{\delta}$ ,  $\delta_{11}^k$  и  $\delta_{11}^{nd}$  в (1), получим

$$\delta_{11} = \frac{8lf^2}{15E_{\delta} J_{\delta}} + \frac{3l^2 + 16f^2}{3lE_k \omega_k} + \frac{64f^2 d^2}{l^4 E_{nd} F_{nd}} \sum l_{nd}.$$

Обозначим

$$\frac{8lf}{15E_{\delta} J_{\delta}} + \frac{l}{fE_k \omega_k} + \frac{16f}{3lE_k \omega_k} + \frac{64f d^2}{l^4 E_{nd} F_{nd}} \sum l_{nd}^{cp} = u. \quad (6)$$

Тогда

$$\delta_{11} = fu. \quad (7)$$

Перемещение  $\Delta_{IP}$  определяется без учета продольной силы:

$$\Delta_{IP} = \int_0^l \frac{\bar{M}_x M_x^q}{E_{\delta} J_{\delta}} dx, \quad (8)$$

где  $M_x^q = \frac{ql}{2}x - \frac{qx^2}{2} = \frac{qx}{2}(l-x)$ .

Подставив значения  $\bar{M}_x$  и  $M_x^q$  в (8), получим

$$\begin{aligned} \Delta_{IP} &= \int_0^l \frac{-yqx(l-x)}{2E_{\delta} J_{\delta}} dx = \\ &= -\frac{4fq}{2l^2 E_{\delta} J_{\delta}} \int_0^l x^2 (l-x)^2 dx = -\frac{ql^3}{15E_{\delta} J_{\delta}}. \end{aligned}$$

Распор равен

$$H = -\frac{\Delta_{IP}}{\delta_{11}} = \frac{ql^3 f}{15E_{\delta} J_{\delta} fu} = \frac{ql^3}{15E_{\delta} J_{\delta} u}. \quad (9)$$

Из выражений (6) и (9) видно, что если стрелка кабеля будет равна нулю, то распор тоже будет равен нулю. Если стрелка кабеля будет бесконечно большой, то распор опять-таки будет равен нулю. В этих обоих случаях  $u = \infty$ .

Если стрелку, начиная от нуля, увеличивать, то распор сначала будет увеличиваться и достигнет максимума, а потом будет уменьшаться. Такие данные получаются по формуле (9). Но в обычной статически неопределимой конструкции зависимость между распором и стрелкой совсем иная. При наличии в кабеле связи, сохраняющей распор постоянным, в конструкции возникает особая геометрическая нелинейность, условно названная теневой. Только при такой геометрической нелинейности формула (9) правильно отражает зависимость между распором и стрелкой. В этом случае дело обстоит так, что, например, при стрелке, равной нулю, следует ставить связь, со-

храняющую нулевой распор. Временная нагрузка вызовет некоторое увеличение стрелки, но распор останется нулевым. При оптимальной стрелке следует ставить связь, сохраняющую постоянным максимальный распор.

При оптимальной стрелке меньшая нагрузка будет вызывать меньший распор, большая – больший, но тот и другой распор будет максимальным для нагрузки, которая его вызовет, а прогиб балки жесткости – минимальным.

Воспользовавшись выражением (9), находим оптимальную стрелку висячего моста:

$$\begin{aligned} \frac{dH}{df} &= \frac{d}{df} \left( \frac{ql^3}{15E_{\sigma}J_{\sigma}u} \right) = 0; \\ \frac{d}{df} \left( \frac{1}{u} \right) &= \frac{d}{df} (u^{-1}) = -u^{-2} \frac{du}{df} = 0; \\ \frac{du}{df} &= 0; \\ \frac{d}{df} \left( \frac{8lf}{15E_{\sigma}J_{\sigma}} + \frac{l}{E_k \omega_k f} + \frac{16f}{3lE_k \omega_k} + \frac{64d^2 f}{l^4 E_{n\sigma} F_{n\sigma}} \sum l_{n\sigma}^{cp} \right) &= 0, \\ \frac{8l}{15E_{\sigma}J_{\sigma}} - \frac{l}{f_{on}^2 E_k \omega_k} + \frac{16}{3lE_k \omega_k} + \frac{64d^2}{l^4 E_{n\sigma} F_{n\sigma}} \sum l_{n\sigma}^{cp} &= 0; \\ f_{on}^2 (8l^5 E_k \omega_k E_{n\sigma} F_{n\sigma} + 80l^3 E_{\sigma} J_{\sigma} E_{n\sigma} F_{n\sigma} + & \\ + 960d^2 E_{\sigma} J_{\sigma} E_k \omega_k \sum l_{n\sigma}^{cp}) - & \\ - 15l^5 E_{\sigma} J_{\sigma} E_{n\sigma} F_{n\sigma} &= 0. \end{aligned} \quad (10)$$

Когда изменяется стрелка, то, разумеется, изменяется и суммарная длина подвесок ( $\sum l_{n\sigma}$ ). Поэтому в пределах изменения стрелки принята средняя суммарная длина подвесок ( $\sum l_{n\sigma}^{cp}$ ) и при взятии производной она выносится за знак дифференциала.

После приравнивания производной нулю нагрузка в уравнении сокращается потому, что при наличии связи, сохраняющей усилие преднапряжения постоянным, она не является аргументом распора. Связь создает такую зависимость между распором, стрелкой и нагрузкой, при которой изменения стрелки вызывают изменения распора (нагрузка постоянная), а увеличение нагрузки при неизменной стрелке не вызывает изменений распора.

Поскольку при приравнивании производной нулю нагрузка сокращается, то оптимальная стрелка, полученная из уравнения (10), оказывается верной для любых нагрузок. Если это действительно так, то уравнение (10) можно вывести и при дей-

ствии на конструкцию сосредоточенного груза, приложенного в любом месте по длине балки жесткости. Такой вывод имеет определенный интерес.

На рис. 2 показан висячий мост такой же, как и висячий мост, показанный на рис. 1. Разница только в нагрузке: на мост, показанный на рис. 2, действует не равномерно распределенная нагрузка, а сосредоточенный груз  $P$ , приложенный на расстоянии  $a$  от левой и расстоянии  $b$  от правой опоры балки жесткости.

Отбросив связь, сохраняющую усилие преднапряжения постоянным, и заменив ее действие двумя силами  $H$ , получим основную систему.

Определим опорные реакции балки жесткости:

$$Al - Pb = 0; \quad A = \frac{Pb}{l};$$

$$Bl - Pa = 0; \quad B = \frac{Pa}{l}; \quad (\text{см. рис. 2})$$

Составим каноническое уравнение метода сил:

$$H\delta_{11} - \Delta_{1P} = 0.$$

Распор равен:

$$H = -\frac{\Delta_{1P}}{\delta_{11}}.$$

Перемещение  $\delta_{11}$  уже было определено – это выражение (7).

Перемещение  $\Delta_{1P}$  определяется без учета продольной силы:

$$\begin{aligned} \Delta_{1P} &= \int_0^a \frac{-yPbx}{lE_{\sigma}J_{\sigma}} dx + \int_a^l \frac{-yPa(l-x)}{lE_{\sigma}J_{\sigma}} dx = \\ &= \frac{Pb}{lE_{\sigma}J_{\sigma}} \int_0^a -yxdx + \frac{Pa}{lE_{\sigma}J_{\sigma}} \int_0^l -y(l-x)dx = \\ &= -\frac{Pb}{lE_{\sigma}J_{\sigma}} \int_0^a \frac{4f}{l^2} x^2(l-x) dx - \int_0^l \frac{4f}{l^2} x(l-x)^2 dx = \\ &= -\frac{P4f}{l^2} \left[ bl \int_0^a x^2 dx - b \int_0^a x^3 dx + a \int_a^l x(l^2 - 2lx + x^2) dx \right] = \\ &= -\frac{4Pf}{l^3 E_{\sigma} J_{\sigma}} \left[ lb \int_0^a x^2 dx - b \int_0^a x^3 dx + l^2 a \int_a^l x dx - \right. \\ &\quad \left. - 2la \int_a^l x^2 dx + a \int_a^l x^3 dx \right] = \\ &= -\frac{4Pf}{l^3 E_{\sigma} J_{\sigma}} \left( \frac{lba^3}{3} - \frac{ba^4}{4} + \frac{l^2 al^2}{2} - \frac{l^2 aa^2}{2} - \right. \end{aligned}$$

$$-\frac{2la^3}{3} + \frac{2laa^3}{3} + \frac{al^4}{4} - \frac{aa^4}{4} \Big) =$$

$$-\frac{4Pf}{l^3 E_0 J_0} \left( \frac{lba^3}{3} - \frac{ba^4}{4} + \frac{l^4 a}{2} - \frac{l^2 a^3}{2} - \frac{2l^4 a}{3} + \frac{2la^4}{3} + \frac{l^4 a}{4} - \frac{a^5}{4} \right) \quad (11)$$

Обозначим:

$$D = \frac{4lba^3}{3} - ba^4 + 2l^4 a - 2l^2 a^3 - \frac{8l^4 a}{3} + \frac{8la^4}{3} + l^4 a - a^5. \quad (12)$$

Подставив (12) в (11), получим

$$\Delta_{IP} = -\frac{PfD}{l^3 E_0 J_0}. \quad (13)$$

Пользуясь правилом А. К. Верещагина, проверим выражение (13). Поместим сосредоточенную силу Р в середине пролета балки жесткости. Строим грузовую эпюру изгибающих моментов  $M_{1/2}^P$  (рис. 2, в). По направлению искомого перемещения  $\Delta_{IP}$  прикладываем единичную силу и строим от нее единичную эпюру моментов  $\bar{M}_{1/2}$  (рис. 2, б). Перемножая эпюры, получим

$$\Delta_{IP} = -2 \frac{2}{3} f \frac{l}{2} \frac{5}{32} \frac{Pl}{E_0 J_0} = -\frac{5 Pl^2 f}{48 E_0 J_0}.$$

Это же перемещение определяем по формуле

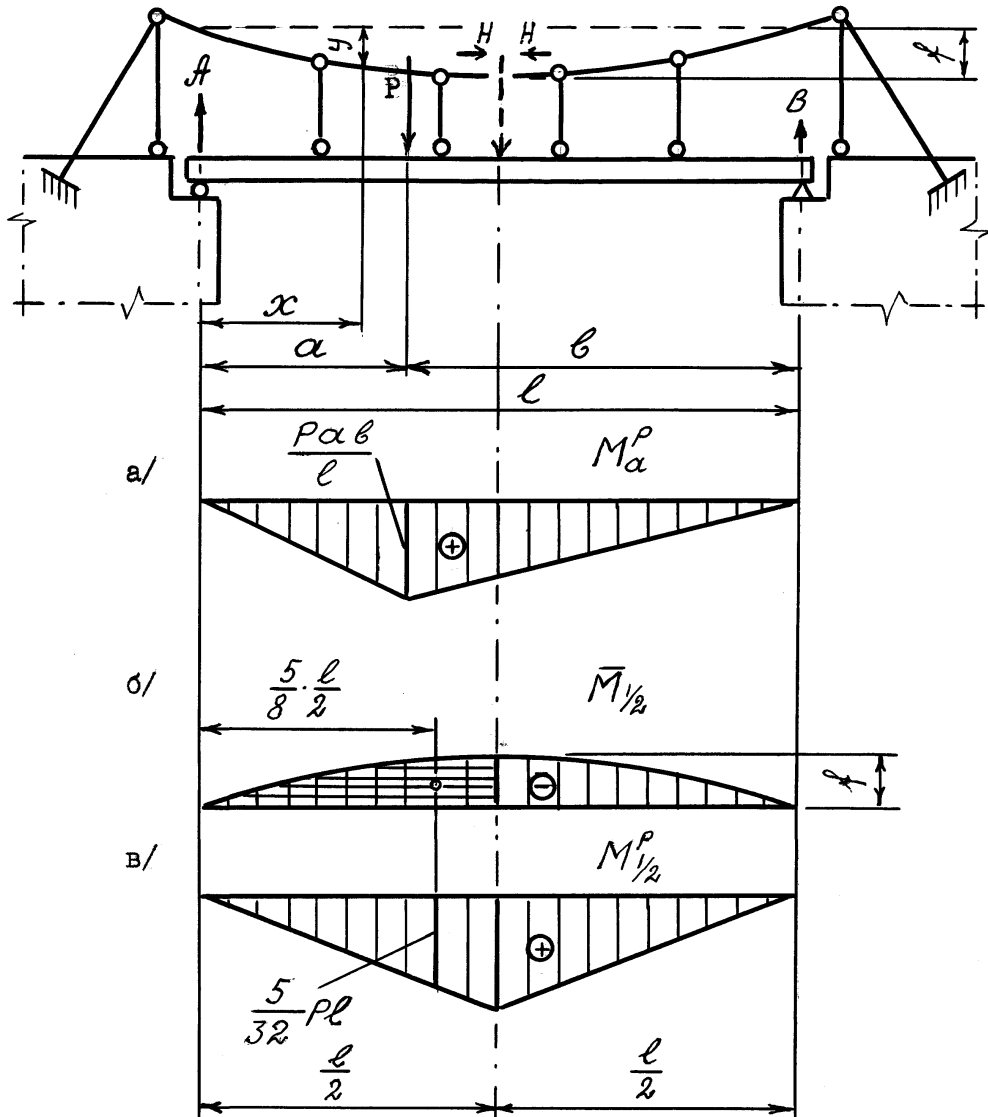


Рис. 2. Основная система висячего моста, на балку жесткости действует сосредоточенная сила Р.

(13), учитывая, что  $a = \frac{l}{2}$  и  $b = \frac{l}{2}$ :

$$D = \frac{4l \cdot l \cdot l^3}{2 \cdot 3 \cdot 2^3} - \frac{l \cdot l^4}{2 \cdot 2^4} + \frac{2 \cdot l^4 \cdot l}{2} - \frac{2l^2 \cdot l^3}{2^3} - \frac{8l^4 \cdot l}{3 \cdot 2} + \frac{8l \cdot l^4}{3 \cdot 2^4} + \frac{l^4 \cdot l}{2} - \frac{l^5}{2^5} =$$

$$= l^5 \left( \frac{1}{12} - \frac{1}{64} + 1 - \frac{1}{4} - \frac{4}{3} + \frac{1}{6} + \frac{1}{2} - \frac{1}{32} \right) = l^5 \frac{5}{48}$$

$$\Delta_{IP} = - \frac{P f D}{l^3 E_{\sigma} J_{\sigma}} \cdot \frac{5l^5}{48} = - \frac{5}{48} \cdot \frac{P l^2 f}{E_{\sigma} J_{\sigma}}$$

Одинаковое значение перемещения  $\Delta_{IP}$ , определенного различными способами, подтверждает правильность вывода формулы (13)

Воспользовавшись перемещениями (13) и (7), найдем распор:

$$H = \frac{P f D}{l^3 E_{\sigma} J_{\sigma} f u} = \frac{P D}{l^3 E_{\sigma} J_{\sigma} u}$$

Оптимальная стрелка моста определяется из уравнения:

$$\frac{dH}{df} = \frac{d}{df} \left( \frac{P D}{l^3 E_{\sigma} J_{\sigma} u} \right) = 0;$$

$$\frac{d}{df} \left( \frac{1}{u} \right) = -u^{-2} \frac{du}{df} = 0; \quad \frac{du}{df} = 0.$$

При совершенно иной нагрузке получилось такое же решение, как и при выводе формулы (10). Это еще раз подтверждает то, что оптимальный параметр геометрии находится в природе самих конструкций. Выявляется и используется он при наличии связей, приближающих статически определимые конструкции к статически неопределимым.

Вывод формулы для определения оптимальной стрелки висячего моста с учетом перемещений, учтенных при выводе формулы (10), и перемещений в оттяжках и пилонах.

Если учесть перемещения в балке жесткости, подвесках, оттяжках и пилонах висячего моста, показанного на рис. 1, то сближение концов кабеля от действия парной силы  $H=1$  запишется так:

$$\delta_{11} = \delta_{11}^{\delta} + \delta_{11}^{\kappa} + \delta_{11}^{nd} + \delta_{11}^{om} + \delta_{11}^n,$$

где  $\delta_{11}^{om}$  – перемещение в двух оттяжках;

$\delta_{11}^n$  – перемещение в двух пилонах.

Для двух оттяжек имеем

$$\delta_{11}^{om} = \frac{2l_{om}}{\cos^2 \beta_1 E_{om} F_{om}},$$

где  $l_{om}$  – длина оттяжки;

$\beta_1$  – угол наклона оттяжки к горизонту.

Для двух пилонов имеем

$$\delta_{11}^n = 2 \frac{S_n^2 l_n}{E_n F_n} = \frac{2(\text{tg} \beta_1 + \text{tg} \beta_2)^2 l_n}{E_n F_n},$$

где  $l_n$  – длина пилона;

$\beta_2$  – угол наклона кабеля к горизонту около пилона.

При выводе формулы (10) не учтены перемещения в оттяжках и пилонах. Учтя эти перемещения, получим

$$\delta_{11} = \frac{8lf^2}{15E_{\sigma} F_{\sigma}} + \frac{3l^2 + 16f^2}{3E_k \omega_k} + \frac{64f^2 d^2}{l^4 E_{nd} F_{nd}} \sum l_{nd} +$$

$$+ \frac{2l_{om}}{\cos^2 \beta_1 E_{om} F_{om}} + \frac{2(\text{tg} \beta_1 + \text{tg} \beta_2)^2 l_n}{E_n F_n}.$$

Подобно (6) обозначим

$$\frac{8lf}{15E_{\sigma} F_{\sigma}} + \frac{l}{E_k \omega_k f} + \frac{16f}{3E_k \omega_k} + \frac{64d^2 \sum l_{nd}^{cp} f}{l^4 E_{nd} F_{nd}} +$$

$$+ \frac{2l_{om}}{\cos^2 \beta_1 E_{om} F_{om} f} + \frac{2(\text{tg} \beta_1 + \text{tg} \beta_2^{cp})^2 l_n}{E_n F_n f} = u.$$

Тогда  $\delta_{11} = fu$ .

Поскольку  $\Delta_{IP}$  остается неизменным, то определение оптимальной стрелки сводится, как и при выводе формулы (10), к приравнению производной от  $u$  по стрелке  $f$  нулю и решению уравнения:

$$\frac{du}{df} = 0;$$

$$\frac{8l}{15E_{\sigma} F_{\sigma}} - \frac{l}{E_k \omega_k f^2} + \frac{16}{3E_k \omega_k} + \frac{64d^2 \sum l_{nd}^{cp}}{l^4 E_{nd} F_{nd}} -$$

$$- \frac{2l_{om}}{\cos^2 \beta_1 E_{om} F_{om} f^2} - \frac{2(\text{tg} \beta_1 + \text{tg} \beta_2^{cp})^2 l_n}{E_n F_n f^2} = 0;$$

$$f_{on}^2 (8l^5 E_k \omega_k E_{nd} F_{nd} + 80l^3 E_{\sigma} J_{\sigma} E_{nd} F_{nd} +$$

$$+ 960d^2 E_{\sigma} F_{\sigma} E_k \omega_k \sum l_{nd}^{cp}) \cos^2 \beta_1 E_{om} F_{om} E_n F_n -$$

$$- 15l^4 E_{\sigma} J_{\sigma} E_{nd} F_{nd} [l \cos^2 \beta_1 E_{om} F_{om} E_n F_n +$$

$$+ 2l_{om} E_k \omega_k E_n F_n +$$

$$+ 2(tg\beta_1 + tg\beta_2^{cp})^2 l_n E_k \omega_k \cos^2 \beta_1 E_{om} F_{om} ] = 0 \quad (14)$$

где  $\beta_2^{cp}$  – средний в пределах изменения стрелки угол наклона кабеля к горизонту около пилона.

Уравнение (14) имеет очевидные достоинства. Несмотря на то, что в уравнение (14) входит много различных величин и поэтому оно большое – это четкое, простое и удобное для практического применения уравнение. Единой функциональной зависимостью в нем связаны жесткости и длины всех основных конструктивных элементов моста.

Анализ уравнения (14) показывает, что увеличение момента инерции балки жесткости при

неизменной жесткости кабеля приводит к увеличению оптимальной стрелки, которое связано с удлинением кабеля. Это значит, что увеличение момента инерции балки жесткости при неизменной жесткости кабеля приводит к утяжелению и балки жесткости, и кабеля. С другой стороны, увеличение жесткости кабеля при неизменной жесткости балки приводит к уменьшению оптимальной стрелки, что связано с уменьшением длины кабеля. Иначе говоря, увеличение жесткости кабеля увеличивает его массу, а связанное с этим одновременное уменьшение длины кабеля – уменьшает массу. Пользуясь уравнением (14), можно найти оптимальное соотношение жесткостей балки и кабеля при оптимальной стрелке.