



В.Н.Булатов

СПЕКТРАЛЬНО-ИМПУЛЬСНЫЙ МЕТОД РАСШИРЕНИЯ ДИНАМИЧЕСКОГО ДИАПАЗОНА ФАЗОВОЙ МОДУЛЯЦИИ

В статье приведены основные положения и выводы по линейным зависимостям между установленными участками фазового спектра импульсно-модулированных сигналов и изменениями формы этих сигналов - в области однозначного определения этих зависимостей на всей числовой оси.

Методы и результаты исследований ориентированы на использование их в области синтеза фазовых информационно-измерительных систем.

В сфере теоретических исследований не бывает более изощренного постановщика научной проблемы, чем прагматические задачи, которые ставит нам практика. Одной из таких трудно решаемых прагматических задач в области фазовых информационно-измерительных систем является уменьшение относительной погрешности. Поскольку верхний предел (размах шкалы) в известных системах составляет, как правило, 180° или 360° , то уменьшение относительной погрешности возможно только за счет увеличения разрешающей способности систем. Но здесь все упирается в сопутствующие реализации технические проблемы: собственные шумы, чувствительность к внешним воздействиям, дрейф рабочих точек передаточных характеристик и тому подобное. Именно этот предмет является на сегодняшний день предметом ряда научных задач, связанных с увеличением точности измерения и воспроизведения текущего значения фазы как носителя информации.

Вместе с тем, цель, обозначенная выше, может достигаться и за счет увеличения диапазона (размаха шкалы) изменения фазы. Анализ немногочисленных работ в этом направлении – главным образом, в области технических решений – наводит на мысль о том, что в данной области существует научная проблема, требующая своего разрешения.

При ближайшем рассмотрении этой проблемы очевидным является недостаток, совершенно несвязанный с природой существования фазовых зависимостей, а

обусловленный формой описания этих зависимостей.

Действительно, если сигнал $e(t)$ имеет спектральную характеристику $S(\omega)$, то фазовый спектр определяется как $\varphi(\omega) = \arctg[Im S(\omega)/Re S(\omega)]$, где $Im S(\omega)$ и $Re S(\omega)$ соответственно мнимая и вещественная часть спектральной характеристики. При таком определении фазы любой спектральной составляющей имеет смысл говорить только в пределах $[-\pi/2, \pi/2]$. Очевидно, что выход фазы при соответствующем изменении аргумента модуляции за указанный предел вносит неоднозначность определения фазовой характеристики сигнала.

Эти же ограничения перенесены во все известные технические решения, поскольку они, хотя и разработаны на основе результатов решений различных научных задач, базируются на одних и тех же элементах научно-методического аппарата.

Автором данной работы было получено несколько частных зависимостей, позволяющих разработать на их основе технические средства, реализующие однозначную зависимость фазы от аргумента модуляции на всей числовой оси. Эффективность внедрения полученных результатов стимулировала попытку разработать единый метод разрешения указанной выше проблемы, версия которого излагается ниже.

Очевидно, что при изменении во времени параметров какого либо ансамбля импульсов будут происходить и изменения в его образе,

представленном в частотной области (подобный ансамбль далее именуется: импульсный динамический объект — ИДО). Преобразование Фурье, используемое для получения подобных образов, позволяет получать спектральную характеристику, которая не является функцией времени, и отражает поведение амплитудного $|S(\dot{u})|$ и фазового $\delta(\dot{u})$ спектров в частотной области только для конкретного конечного отрезка импульсной функции на выбранном интервале времени $[t_c - T, t_c]$ (или сечении t_c). Поэтому, в строгом соответствии с преобразованием Фурье, модуляционную функцию для фазы частотных компонент \dot{u}_c , как функцию времени, можно представить только множеством фазо-частотных функций $\delta(\dot{u}_c, t_c)$, определенных на интервале $[t_c - T, t_c + (k-1)T]$ в k сечениях. Дальнейшее восстановление функции фазы как функции времени по полученному множеству (по существу — временных выборок) для отдельных частотных компонент является стандартной процедурой (фильтрация, аппроксимация) и не представляет особых проблем. Основной задачей настоящей работы является установление однозначно определяемых зависимостей $\delta(\dot{u}) = F(p, \dot{u})$, где p — параметр ИДО, в потенциально неограниченном диапазоне изменения фазы установленных гармонических составляющих ИДО.

В [1] показано, что методически, для исследований свойств фазовых спектров сигналов типа ИДО, следует из фазового спектра $\delta(\dot{u})$ выделять фазовый спектр $\delta_\phi(\dot{u})$, формируемый формой ИДО, и фазовый спектр $\delta_c(\dot{u})$, определяемый смещением t_{cm} ИДО относительно выравненного ИДО (выравненный ИДО существует при $|t| \leq T/2$, где T — интервал полного определения ИДО). В соответствии с этим и определяются задачи установления модуляционных зависимостей фазы гармонических составляющих для обоих видов фазовых слагаемых.

Фазовый спектр, зависящий от смещения t_{cm} , определяется как $\delta_c(\dot{u}, t_{cm}) = -j\dot{u}t_{cm}$ и однозначно определяется при любых значениях t_{cm} .

Для поиска уравнений фазовой модуляции с аргументом, представляющим динамику формы ИДО, необходимо определиться с условиями существования этих уравнений при однозначной связи с аргументом на всей числовой оси.

Пусть функция $e(t)$ является сечением некоторой временной функции с динамическими параметрами, отражающими медленный закон модуляции, и полностью определена на интервале $[t_c - T, t_c]$, причем $t_c - T = -t/2$, $t_c = t/2$. Такое расположение функции $e(t)$ на оси t соответствует выравненной. И пусть сигнал $e(t)$ удовлетворяет следующим условиям:

1) содержит четную и нечетную составляющие: $e_{\text{ч}}(t)$, $e_{\text{нч}}(t)$;

2) раскладывается в ряд Маклорена.

В таком случае для исследования можно взять решение спектральной характеристики для обобщенного сигнала из [1]. Учитывая, что вещественная часть функции спектра, приведенного в [1], отображает четные параболические составляющие функции сигнала, а мнимая часть — нечетные, произведем в нем следующие замены:

а) для вещественной составляющей спектра: $e(t) = e_{\text{ч}}(t)$;

б) для мнимой составляющей спектра: $e(t) = e_{\text{нч}}(t)$.

Тогда спектральная плотность сечения t_c на основании материалов в [1]:

$$S(\omega, t_c) = \frac{2}{\omega} \left\{ \left[A(\omega, t_c) \sin \frac{\omega \tau}{2} + B(\omega, t_c) \cos \frac{\omega \tau}{2} \right] + j \left[C(\omega, t_c) \sin \frac{\omega \tau}{2} + D(\omega, t_c) \cos \frac{\omega \tau}{2} \right] \right\}, \quad (1)$$

где

$$A(\omega, t_c) = \sum_{i=0}^{\infty} e_{\text{ч}}^{(2i)}(0) \sum_{k=0}^i \frac{(\tau/2)^{2(i-k)}}{[2(i-k)]! \omega^{2k}},$$

$$B(\omega, t_c) = \sum_{i=0}^{\infty} e_{\text{ч}}^{(2i+2)}(0) \sum_{k=0}^i \frac{(\tau/2)^{2(i-k)+1}}{[2(i-k)+1]! \omega^{2k+1}},$$

$$C(\omega, t_c) = -\sum_{i=0}^{\infty} e_{\text{нч}}^{(2i+1)}(0) \sum_{k=0}^i \frac{(\tau/2)^{2(i-k)}}{[2(i-k)]! \omega^{2k+1}},$$

$$D(\omega, t_c) = \sum_{i=0}^{\infty} e_{\text{нч}}^{(2i+1)}(0) \sum_{k=0}^i \frac{(\tau/2)^{2(i-k)+1}}{[2(i-k)+1]! \omega^{2k}}.$$

Здесь $e_{\text{ч}}^{(p)}$ и $e_{\text{нч}}^{(q)}$ производные соответственно четной и нечетной составляющих временной функции $e(t)$.

Если принять

$$A_1(t_c) = \frac{2}{\omega} \left[A(\omega, t_c) \sin \frac{\omega \tau}{2} + B(\omega, t_c) \cos \frac{\omega \tau}{2} \right],$$

$$A_2(t_c) = \frac{2}{\omega} \left[C(\omega, t_c) \sin \frac{\omega \tau}{2} + D(\omega, t_c) \cos \frac{\omega \tau}{2} \right],$$

то выражение (1) для некоторой

фиксированного значения $\omega = \omega_1$ можно записать так:

$$S(\omega_p, t_c) = A_1(t_c) + jA_2(t_c).$$

Отсюда получаем выражение фазовой характеристики для частотной компоненты ω_1 в традиционном ее представлении для рассматриваемого сечения t_c :

$$\varphi(\omega_p, t_c) = \text{arc tg} [A_2(t_c)/A_1(t_c)], \quad (2)$$

которая может быть определена в смысле главного значения аргумента на интервале $[-\pi/2, \pi/2]$.

В общем случае функция фазы $\varphi = \text{arctg}(y)$ является ограниченной функцией. Первая ее производная — непрерывна и также ограничена:

$$\frac{d\varphi}{dt} = \frac{1}{1+y^2}. \quad (3)$$

Но если видоизменить форму представления фазового спектра и представить его функцию в виде длины некой кривой (дуги) с производной, представленной выражением (3), то можно реализовать возможность получения однозначной зависимости фазы от образующих ее переменных на всей числовой оси.

С этой целью определим частные производные (для упрощения записей формул опустим обозначение переменной t_c):

$$\frac{\partial \varphi}{\partial A_1} = \frac{1}{1+(A_2/A_1)^2} \cdot \frac{-A_2}{A_1^2} = -\frac{A_2}{A_1^2 + A_2^2} = P(A_1, A_2); \quad (4)$$

$$\frac{\partial \varphi}{\partial A_2} = \frac{1}{1+(A_2/A_1)^2} \cdot \frac{1}{A_1} = \frac{A_1}{A_1^2 + A_2^2} = Q(A_1, A_2); \quad (5)$$

Соответственно полный дифференциал

$$d\varphi = \frac{\partial \varphi}{\partial A_1} \cdot dA_1 + \frac{\partial \varphi}{\partial A_2} \cdot dA_2 = P(A_1, A_2) \cdot dA_1 + Q(A_1, A_2) \cdot dA_2$$

Теперь, чтобы найти φ , необходимо вычислить:

$$\varphi = \int_{\varphi_1}^{\varphi_2} d\varphi = \int_L P(A_1, A_2) \cdot dA_1 + Q(A_1, A_2) \cdot dA_2. \quad (6)$$

Произведем проверку на независимость пути интегрирования по замкнутому контуру L по известному условию [2]. Для этого вычислим частные производные:

$$\frac{\partial P}{\partial A_2} = (A_2^2 - A_1^2) / (A_2^2 - A_1^2)^2,$$

$$\frac{\partial Q}{\partial A_1} = (A_2^2 - A_1^2) / (A_2^2 - A_1^2)^2,$$

откуда следует, что $\partial P / \partial A_2 = \partial Q / \partial A_1$, то есть проверка дает положительный результат. Но этот же результат является признаком того, что интеграл по замкнутому контуру может быть равен нулю [2]. Это возможно, если в односвязной области D зависимости $P(A_1, A_2)$ и $Q(A_1, A_2)$ всюду будут непрерывны.

Исследование позволяет определить единственную точку в области D , где $P(A_1, A_2)$ и $Q(A_1, A_2)$ разрывны (особая точка):

$$\lim_{\substack{A_1 \rightarrow 0 \\ A_2 \rightarrow 0}} P(A_1, A_2) = \lim_{\substack{A_1 \rightarrow 0 \\ A_2 \rightarrow 0}} \frac{-A_2}{A_1^2} = -\infty;$$

$$\lim_{\substack{A_1 \rightarrow 0 \\ A_2 \rightarrow 0}} Q(A_1, A_2) = \lim_{\substack{A_1 \rightarrow 0 \\ A_2 \rightarrow 0}} \frac{-A_1}{A_1^2} = \infty.$$

Следовательно, если точка $(A_1=0, A_2=0)$ будет лежать внутри контура интегрирования, то интеграл (6) будет определять зависимость фазовой характеристики от A_1 и A_2 согласно поставленной задаче. Для этого достаточно задаться нужной зависимостью $A_1=f(A_2)$ или $A_2=f(A_1)$.

Примечательно, что если в качестве критерия брать линейность функциональной зависимости φ от вновь вводимой переменной, то она реализуется следующей зависимостью:

$$A_1 = \sqrt{R^2 - A_2^2}, \quad R = \text{const},$$

где A_1 и A_2 можно выразить, например, через x :

$$A_1 = R \cos x, \quad (7)$$

$$A_2 = R \sin x. \quad (8)$$

Тогда, подставляя (7), (8) в (4) и (5), получим:

$$\frac{\partial \varphi}{\partial A_2} = \frac{\cos x}{R}; \quad \frac{\partial \varphi}{\partial A_1} = \frac{\sin x}{R}.$$

Далее, на основании (7), (8) определяем:

$$dA_1 = -R \sin x \cdot dx; \quad dA_2 = R \cos x \cdot dx.$$

Теперь находим зависимость $\varphi(x)$:

$$\varphi(x) = \int_L P(A_1, A_2) \cdot dA_1 + Q(A_1, A_2) \cdot dA_2 =$$

$$= \int_{x_1}^{x_2} \left[\left(\frac{-\sin x}{R} \right) (-R \sin x \cdot dx) + \left(\frac{\cos x}{R} \right) (R \cos x \cdot dx) \right] = x_2 - x_1.$$

Поскольку все шкалы в измерительных преобразованиях конечны, то достаточно взять $x_1=0$, $x_2=x$. Тогда, учитывая, что

рассматривается фазовая спектральная составляющая для частного сечения t_c , окончательно можно записать:

$$\varphi(\omega_p, t_c) = x.$$

Таким образом, получена зависимость фазовой характеристики $\varphi(t_c)$ от параметра $x(t_c)$, связывающего зависимость между $A_1(t_c)$ и $A_2(t_c)$, позволяющая однозначно определять фазу спектральной составляющей на всей числовой оси.

Для поиска приемлемых уравнений фазовой модуляции с аргументом, представляющим динамику формы ИДО, необходимо определиться с некоторыми условиями, вытекающими из вышеизложенного анализа, которые обязательно или рекомендательно надо учитывать при разработке необходимых и достаточных ИДО.

1 Обязательные условия

1.1 Необходимо, чтобы выражение спектральной плотности $S(\dot{u}, t_c)$ содержало вещественную $A_1(\dot{u}, t_c)$ и мнимую $jA_2(\dot{u}, t_c)$ части; иначе все комплексные амплитуды будут лежать или только в вещественной, или только в мнимой плоскостях. Это, в свою очередь, требует наличия в ИДО четной и нечетной динамической составляющих функции времени для любого сечения t_c .

1.2 В связи с тем, что функции $P(A_1, A_2)$ и $Q(A_1, A_2)$ имеют разрывы при $A_1 = A_2 = 0$, и эта точка должна лежать внутри контура интегрирования, чтобы

$$\oint P(A_1, A_2) \cdot dA_1 + Q(A_1, A_2) \cdot dA_2 \neq 0,$$

то диапазоны изменения $Re S(\dot{u}_p, t_c)$, $Im S(\dot{u}_p, t_c)$ от переменной t_c должны формироваться таким образом, чтобы эта точка была расположена внутри каждого из этих диапазонов.

1.3 Из частотного диапазона должны быть исключены участки, где спектральная плотность ИДО обращается в ноль, иначе пункт 1.2 не выполним.

2 Рекомендательные условия

Эти условия диктуются практической целесообразностью.

2.1 Ориентируясь на возможность высокоточной реализации управления функциями $A_1 = f(t_c, t)$ и $A_2 = f(t_c, t)$ техническими средствами, составляющие ИДО аппликаты должны быть на интервале δ их определения

элементарными, не имеющими производных.

2.2 Ансамбль импульсов, составляющих ИДО, должен иметь минимально возможное число аппликат; очевидно, что меньше двух аппликат (например, четная и нечетная) быть не может.

Исходя из составленных выше условий, было установлено [3], что аппликацией для построения ИДО должен быть импульс прямоугольной формы длительностью τ , а общий вид спектральной функции $S(\dot{u}, t_c)$ на основании должен выглядеть следующим образом:

$$S(\omega, t_c) = \frac{2}{\omega} \sin \frac{\omega \tau}{2} [A_1(\omega, t_c) + jA_2(\omega, t_c)], \quad (9)$$

где множители перед скобкой отражают характер спектра одиночного прямоугольного импульса с единичной амплитудой, а выражение в скобках представляет динамику соотношения четной и нечетной составляющих ИДО, представляющего собой ансамбль импульсов прямоугольной формы с вариацией их амплитуд, посредством которой осуществляется фазовая модуляция отдельных частотных компонент.

Очевидно, что выражение (9) поставленной цели не удовлетворяет при $\dot{u} = \dot{u}_0 = \pm 2k \delta / \delta$ (условие пункта 1.3).

Для обеспечения линейной зависимости фаз гармонических составляющих ИДО с частотами \dot{u}_1 от некоторой модулирующего сигнала $x(t_c - T)$ (выборка x по моменту начала сечения) в соответствии с (7), (8) должно выполняться

$$A_1(\omega_i, t_c) = R(\omega_i) \cos[k_m x(t_c - T)], \quad (10)$$

$$A_2(\omega_i, t_c) = R(\omega_i) \sin[k_m x(t_c - T)], \quad (11)$$

$$R(\omega_i) = \sqrt{A_1^2(\omega_i, t_c) + A_2^2(\omega_i, t_c)} = const \quad \text{для } \omega_i, \quad (12)$$

где k_m — коэффициент масштаба. Тогда выражение (9) преобразуется в следующий вид:

$$S(\omega_i, t_c) = \frac{2R(\omega_i)}{\omega_i} \sin \frac{\omega_i \tau}{2} \exp [j\varphi_\Phi(\omega_i, t_c)], \quad (13)$$

где

$$\varphi_\Phi(\omega_i, t_c) = k_m x(t_c - T) \pm \{\pi/2 - (\pi/2) \operatorname{sgn}[\sin(\omega_i \tau/2)] / \omega_i\}. \quad (14)$$

Примечание — Если в пределах сечения $[t_c - T, t_c]$ с допустимой погрешностью можно считать, что функция x не зависит от t , а

значения A_1 и A_2 при управлении меняются только от сечения к сечению: $A_{1i} = f_1(t_c + iT)$ и $A_{2i} = f_2(t_c + iT)$ — такой процесс модуляции классифицируется как процесс с медленным законом модуляции (МЗМ).

Уравнение (14) является главным уравнением фазовой модуляции. Но для того, чтобы реализовать это уравнение, нужно найти решения системы уравнений для функций амплитуд $E_i(t_c)$ импульсов прямоугольной формы, входящих в выражения $A_1(\dot{u})$, $A_2(\dot{u})$ конкретных ИДО, с использованием (10)-(12). В результате анализа свойств ИДО, подходящих под условия

пунктов 1.1 и 1.2, были выявлены четыре базисных варианта построения ИДО, на основе изменения формы которых можно сформировать фазовые модуляционные уравнения в области определения фазового спектра $[-\infty, +\infty]$. Эти варианты схематично представлены таблицей 1, а их временные диаграммы для частного сечения t_c — на рисунках 1-4.

Таблица 1

| Синтез ИДО | с постоянной составляющей | без постоянной составляющей |
|--------------------|---------------------------|-----------------------------|
| методом наложения | Вариант А | Вариант В |
| методом аппликации | Вариант Б | Вариант Г |

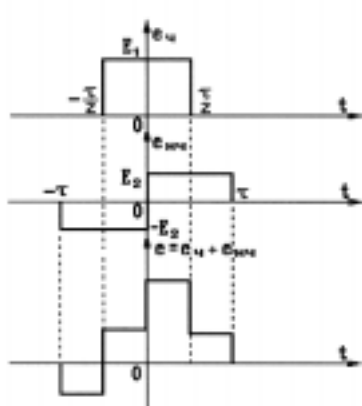


Рисунок 1 – Вариант А

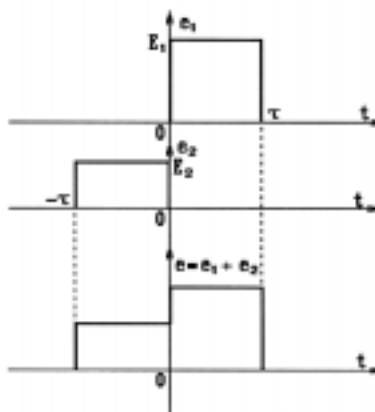


Рисунок 2 – Вариант Б

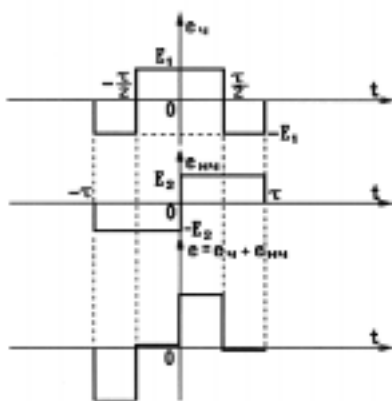


Рисунок 3 – Вариант В

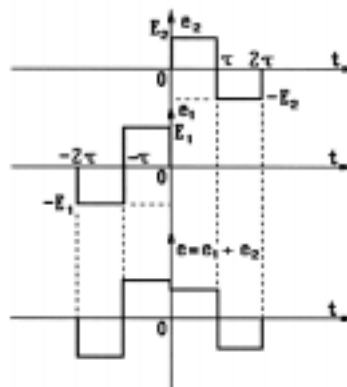


Рисунок 4 – Вариант Г

Для установленного некоторого множества $\{\omega_k\}$ были выявлены оптимальные уравнения модуляции фазы гармонических составляющих ИДО, которые в конечном виде сведены в таблицу 2.

Таблица 2

| Вариант | Частоты воспроизведения ω_k | Главное (φ_Φ) и промежуточные (E_1, E_2) уравнения фазовой модуляции с аргументом модуляции x |
|---------|------------------------------------|--|
| А | $(\pi \pm 2k\pi)/\tau$ | $\varphi_\Phi = -k_m x (-1)^k \pm \{\pi/2 - (\pi/2)(-1)^k\};$ $E_1 = R \cos[k_m x]; \quad E_2 = R(-1)^k \sin[k_m x]/2;$ $R(\omega_k) = \sqrt{E_1^2 + 4 \cdot E_2^2} = const$ |
| Б | $(\pi/2 \pm k\pi)/\tau$ | $\varphi_\Phi = k_m x (-1)^k \pm \{\pi/2 - (\pi/2)(-1)^k\};$ $E_1 = 0,5^{0,5} R \{(-1)^k \cos[k_m x] - \sin[k_m x]\};$ $E_2 = 0,5^{0,5} R \{(-1)^k \cos[k_m x] + \sin[k_m x]\};$ $R(\omega_k) = \sqrt{E_1^2 + E_2^2} = const$ |
| В | $(\pi \pm 2k\pi)/\tau$ | $\varphi_\Phi = -k_m x (-1)^k \pm \{\pi/2 - (\pi/2)(-1)^k\};$ $E_1 = R \cos[k_m x]; \quad E_2 = R(-1)^k \sin[k_m x];$ $R(\omega_k) = \sqrt{E_1^2 + E_2^2} = const$ |
| Г | $(\pi/4 \pm k\pi/2)/\tau$ | $\varphi_\Phi = k_m x (-1)^k \pm \{\pi/2 - (\pi/2) \operatorname{sgn}(g)\},$ $E_1 = 0,5^{0,5} R \{\operatorname{sgn}(\alpha) \cos[k_m x] - \operatorname{sgn}(\beta) \sin[k_m x]\},$ $E_2 = 0,5^{0,5} R \{\operatorname{sgn}(\alpha) \cos[k_m x] + \operatorname{sgn}(\beta) \sin[k_m x]\},$ $\text{где } \alpha = \sin(\pi/4 \pm k\pi/2), \beta = \cos(\pi/4 \pm k\pi/2);$ $R(\omega_k) = \sqrt{E_1^2 + E_2^2} = const$ |

На основе анализа таблицы 2 можно сформулировать следующие основные рекомендации для синтеза технического решения унифицированного узла фазовой модуляции, исходя из априорной минимальной инструментальной погрешности реально существующих функциональных преобразователей:

а) реализацию нелинейного периодического преобразования типа $E = R \cos(k_m \cdot x)$ необходимо осуществлять посредством программируемых матриц и аналого-цифровых преобразователей; следовательно, величина x должна задаваться дискретным способом (например, числом в двоичном коде);

б) коэффициент k выбора частотной компоненты для модуляции по заданной модуляционной зависимости при некотором своем множестве вносит отрицательную зависимость в главное уравнение модуляции и смещение (в виде методической систематической ошибки); оба явления просто могут быть устранены перекоммутациями в зависимости от вариантов: $E_1 \rightarrow E_2, E_2 \rightarrow E_1; E_1 \rightarrow -E_1, E_2 \rightarrow -E_2$; в итоге всегда можно реализовать главное уравнение фазовой модуляции в виде:

$$\varphi_\Phi(\omega_k, t_c) = k_m \cdot x(t_c - T) \quad ; \quad (15)$$

в) реализацию моментов t_1 начала и конца

прямоугольных импульсов, входящих в ИДО, осуществлять в соответствии с отношением эквивалентности этих событий стробированным событиям периодического повторения меры времени, равной ? .

Таким образом, получены в аналитическом виде основные нелинейные функции управления амплитудой аппликат в виде импульсов прямоугольной формы, составляющих в целом импульсный динамический объект (ИДО), для четырех базисных вариантов. При этом результирующая функция фазовой модуляции (15) может однозначно и

линейно в зависимости от x определяться (или воспроизводиться) на всей числовой оси.

Обозначенные свойства особенно важны при использовании указанного выше узла модуляции в том или ином виде, в основе которого реализуются установленные в таблице 2 зависимости, в фазовых системах управления и регулирования [4], а также в широкодиапазонных информационно-измерительных фазовых системах – с медленным законом изменения фазы (МЗМ).

Список использованной литературы

1 Булатов В.Н. Спектральная характеристика для обобщенного сигнала с динамическими параметрами // Анализ структур электронной и вычислительной техники: Межвуз. сб. научн. тр.- Оренбург, ОГТУ.- 1995.- С. 25-30.

2 Бермант А.Ф., Араманович И.Г. Краткий курс математического анализа. - М.: Наука, Гл. ред. ф.-мат. лит-ры, 1971 – С. 483 - 487.

3 Булатов В.Н. Формирование фазовых модуляционных уравнений на основе импульсных динамических объектов // Методы и средства управления технологическими процессами: Сб. тр. III Междунар. научн. конф. – Саранск: Изд-во Мордов. ун-та, 1999. – С. 56 – 60.

4 Широкодиапазонный фазовый модулятор // Методы и средства управления технологическими процессами: Вторая Междунар. научн. конф.- Саранск: Изд-во Мордов. университета, 1997.- С. 61 – 62.

Статья поступила в редакцию 20.12.99г.