

КИНЕМАТИКА РАБОЧЕГО ПРОСТРАНСТВА ИЗМЕЛЬЧИТЕЛЯ УДАРНО-ИСТИРАЮЩЕГО ДЕЙСТВИЯ

В работе предпринята попытка описать распределение скоростей в потоке, возникающем в рабочем пространстве измельчителя на основе полуэмпирической модели движения среды в мешалках химических производств.

Измельчители ударно-истирающего действия – роторные и молотковые дробилки – предназначены для дробления кусковых и зерновых материалов.

Их отличительной особенностью является циклический поток в рабочем пространстве, создаваемый вращением ротора. В этом потоке можно выделить воздушно-вихревую зону, на периферии которой вращается воздушно-продуктовый слой (рисунок 1). Распределение скоростей потока в рабочем пространстве во многом определяет процесс измельчения.

В настоящей работе предпринята попытка описать распределение скоростей в потоке, возникающем в рабочем пространстве измельчителя на основе полуэмпирической модели движения среды в мешалках химических производств [1].

Будем полагать рабочее пространство осесимметричным и неограниченным в осевом направлении, а молотки не влияют друг на друга.

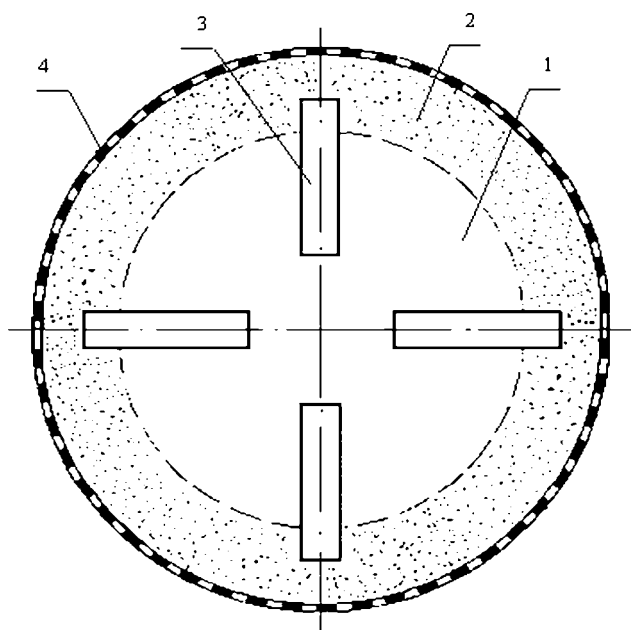


Рисунок 1. Структура рабочего пространства измельчителя ударно-истирающего действия:
1 – воздушно-вихревая зона; 2 – воздушно-продуктовый слой; 3 – молоток; 4 – сито.

Используем понятия приведенного радиуса \bar{r} и приведенной угловой скорости $\bar{\omega}$:

$$\bar{r} = \frac{r}{r_a}, \quad \bar{\omega} = \frac{\omega}{\omega_0}, \quad (1)$$

где r – текущий радиус;

r_a – радиус внутренней границы воздушно-продуктового слоя;

ω – угловая скорость потока;

ω_0 – угловая скорость ротора измельчителя.

Из выражений (1) следует зависимость для приведенной скорости

$$\bar{v}(\bar{r}) = \frac{v(r)}{\omega_0 r_a}, \quad (2)$$

где $v(r)$ – окружная скорость потока.

Представим приведенную окружную скорость (2) в воздушно-вихревой зоне в виде степенного ряда по степеням приведенного радиуса. Ограничимся четырьмя членами ряда:

$$\bar{v}_1(\bar{r}) = \bar{r}(\psi_1 \bar{r}^3 + \psi_2 \bar{r}^2 + \psi_3 \bar{r} + \psi_4); 0 \leq \bar{r} \leq 1. \quad (3)$$

По данным различных исследователей, скорость воздушно-продуктового слоя снижается с увеличением радиуса. Предположим, что эта зависимость имеет вид

$$\bar{v}_2(\bar{r}) = \frac{\bar{v}_2(1)}{\bar{r}}. \quad (4)$$

Неизвестные коэффициенты полинома ψ_3, ψ_4 найдем из следующих предположений:

$$\text{при } \bar{r} = 0 \quad \bar{\omega} = 1; \quad \frac{d\bar{\omega}}{d\bar{r}} = 0. \quad (5)$$

Подставив выражение

$$\bar{\omega} = \frac{\bar{v}_1(\bar{r})}{\bar{r}}, \quad (6)$$

с учетом (3) в условия (5), получим $\psi_3 = 0, \psi_4 = 1$.

Тогда выражение (3) примет вид:

$$\bar{v}_1(\bar{r}) = \bar{r}(\psi_1 \bar{r}^3 + \psi_2 \bar{r}^2 + 1). \quad (7)$$

Граничные условия для определения ψ_1 и ψ_2 найдем, используя условие сопряженности профилей скорости на границе двух областей до второй производной включительно:

$$\text{при } \bar{r} = 1 \quad \bar{v}_1(1) = \bar{v}_2(1); \quad \frac{d\bar{v}_1}{d\bar{r}} = \frac{d\bar{v}_2}{d\bar{r}}; \quad \frac{d^2\bar{v}_1}{d\bar{r}^2} = \frac{d^2\bar{v}_2}{d\bar{r}^2}. \quad (8)$$

Используя условие равенства скоростей в условиях (8), с учетом (7) преобразуем зависимость (4) к виду

$$\bar{v}_2(\bar{r}) = \frac{\psi_1 + \psi_2 + 1}{\bar{r}}. \quad (9)$$

Удовлетворяя условиям непрерывности первой и второй производных скорости (8), с учетом (7) и (9) получим систему уравнений

$$\begin{cases} 5\psi_1 + 4\psi_2 + 2 = 0 \\ 10\psi_1 + 4\psi_2 - 2 = 0 \end{cases} \quad (10)$$

Система (10) имеет решения $\psi_1 = 0,8; \psi_2 = -1,5$.

Полученное решение позволяет определить распределение скоростей в воздушно-вихревой зоне

$$\bar{v}_1(\bar{r}) = \bar{r} (0,8\bar{r}^3 - 1,5\bar{r}^2 + 1). \quad (11)$$

Распределение скоростей в воздушно-продуктовом слое имеет вид

$$\bar{v}_2(\bar{r}) = \frac{0,3}{\bar{r}}. \quad (12)$$

Профиль приведенной скорости изображен на рисунке 2. Полученное распределение скоростей в воздушно-продуктовом слое не противоречит результатам экспериментального определения скоростей частиц [2], которые составляют от 0, 2 до 0, 5 скорости молотка.

Абсолютные значения скоростей потока определяют угловая скорость вращения ротора ω_0 и радиус границы воздушно-продуктового слоя r_a .

Неизвестное значение радиуса r_a может быть найдено из уравнения равновесия воздушного слоя в воздушно-вихревой зоне

$$M_a - M_1 = 0, \quad (13)$$

где M_1 – момент сопротивления среды движению ротора в воздушно-вихревой зоне;

M_a – момент сил гидравлического сопротивления на границе воздушно-вихревой зоны и воздушно-продуктового слоя.

Уравнение (13) получено в предположении, что сопротивление торцевых стенок рабочего пространства измельчителя движению потока в воздушно-вихревой зоне пренебрежимо мало.

Ранее [3] были получены выражения для этих моментов

$$M_1 = \xi_{1M} z_M h_M \rho_1 \frac{\omega_0^2 r_a^4}{2} \left(\frac{\psi_1^2}{10} + \frac{2\psi_1\psi_2}{9} + \frac{\psi_2^2}{8} \right), \quad (14)$$

$$M_a = -2\pi\mu\omega_0 H r_a^2 (3\psi_1 + 2\psi_2), \quad (15)$$

где ξ_{1M} – коэффициент гидравлического сопротивления движению молотка в воздушно-вихревом слое;

z_M – количество молотков на роторе;

h_M – высота молотка;

ρ_1 – плотность воздуха;

μ – абсолютная вязкость воздуха;

H – осевая протяженность рабочей зоны измельчителя.

Подставив в (13) выражения (16) и (17), получаем

$$r_a = A \sqrt{\frac{\pi\mu H}{\rho_1 \xi_{1i} z_i h_i \omega_0}}, \quad (16)$$

$$\text{где } A = 2 \sqrt{\frac{3\psi_1 + 2\psi_2}{\frac{\psi_1^2}{10} + \frac{2\psi_1\psi_2}{9} + \frac{\psi_2^2}{8}}}. \quad (17)$$

С учетом полученных значений ψ_1 и ψ_2 при стандартном значении плотности воздуха уравнение (16) приобретает вид

$$r_a = 5 \sqrt{\frac{\pi\mu H}{\xi_{1i} z_i h_i \omega_0}}. \quad (18)$$

Зависимость (18) требует идентификации, то есть определения неизвестной внешней величины модели – коэффициента гидравлического сопротивления молотка, который учитывает отклом

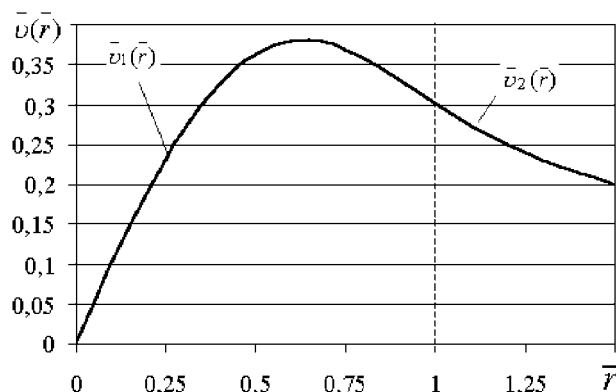


Рисунок 2. Профиль приведенной окружной скорости потока в рабочем пространстве измельчителя.

Технические науки

нения принятых в модели допущений от реального объекта.

Распределение окружных скоростей циклического потока в рабочем пространстве измельчителя

ударно-стирающего действия, приближенно описанное зависимостями (11), (12) и (18), может быть использовано для построения математической модели процесса измельчения.

Список использованной литературы:

1. Брагинский Л. Н., Бегачев В. И., Барабаш В. М. Перемешивание в жидких средах (физические основы и инженерные методы расчета). – Л.: Химия, 1984.
2. Мельников С. В. Механизация и автоматизация животноводческих ферм. Учебн. пособие для вузов. – Л.: Колос. Ленинград. отделение, 1978.
3. Антимонов С. В. Энергосберегающая оптимизация процесса ударно-стирающего измельчения зернового сырья для приготовления кормов: Автореферат диссертации на соискание ученой степени кандидата технических наук. – Оренбург, 1999.